

# WADO 除雪機

# SE 151D

# パーツリスト

## 部品ご注文について

1. 部品をご注文の際、型式、機体番号、部品番号、部品名、個数等を連絡下さい。
2. 部品は必ず純正部品をご使用願います。  
(市販の類似品を使用されると早期破損などの原因となります)
3. 本部品表は改良のため予告なく変更することがあります。予めご了承下さい
4. ご注文の際備考欄に、PL部品番号注文 と記している時には、  
18. ラベル (安全) を参照にして、(PL) ASSY の部品番号、部品名で  
ご注文下さい。
5. 警告ラベルが、損傷したときは、出来るだけ早く、18. ラベル (安全) を  
参照にして、ご注文し貼り替えして下さい。

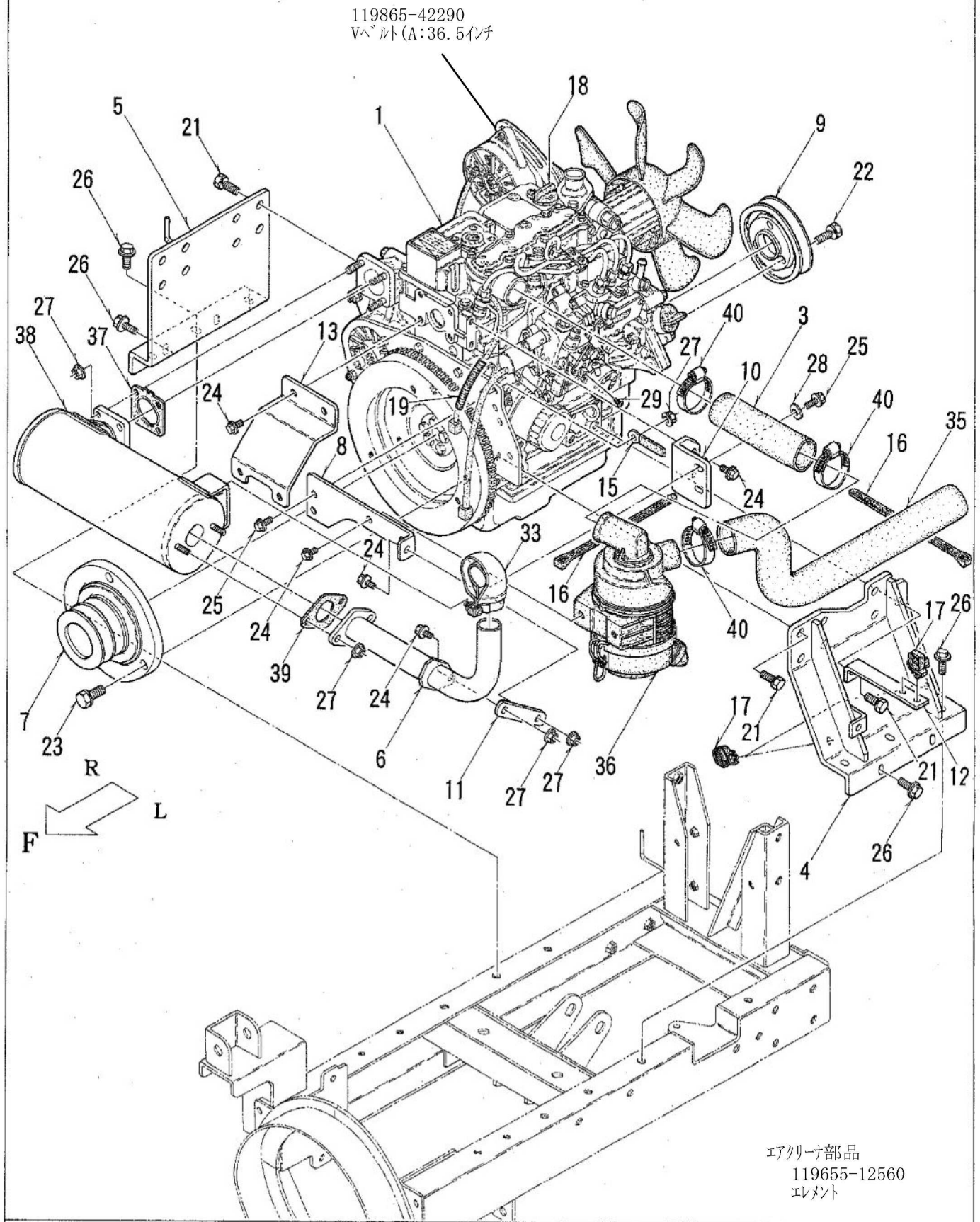
## 目次

### SE151D

(ブロック)	(ページ)
1. エンジン部：周囲 関係 -----	2 ~ 3
2. エンジン部：ラジエータ 関係 -----	4 ~ 5
3. エンジン部：燃料経路 関係 -----	6 ~ 7
4. ミッション・クローラ 関係 -----	8 ~ 9
5. 除雪部：フレイム・旋回モータ 関係 -----	10 ~ 11
6. 除雪部：シュータ 関係 -----	12 ~ 15
7. 除雪部：ブロワ 関係 -----	16 ~ 17
8. 除雪部：オーガ 関係 -----	18 ~ 19
9. カバー部：ボンネット・L 関係 -----	20 ~ 21
10. カバー部：フロント・リヤ・R 関係 -----	22 ~ 23
11. 油圧 関係 -----	24 ~ 29
12. カウンターシャフト 関係 -----	30 ~ 31
13. テンション 関係 -----	32 ~ 33
14. コントロール部：メインクラッチ・停止レバー 関係 -----	34 ~ 35
15. コントロール部：サイド・オーガ クラッチレバー 関係 -----	36 ~ 37
16. コントロール部：変速レバー 関係 -----	38 ~ 39
17. 電装 関係 -----	40 ~ 41
18. ラベル (安全) 関係 -----	42 ~ 43
19. マーク 関係 -----	44 ~ 45
20. オプション・付属品 関係 -----	46 ~ 47
配線図	

1. エンジン部：周囲 関係

SE151D

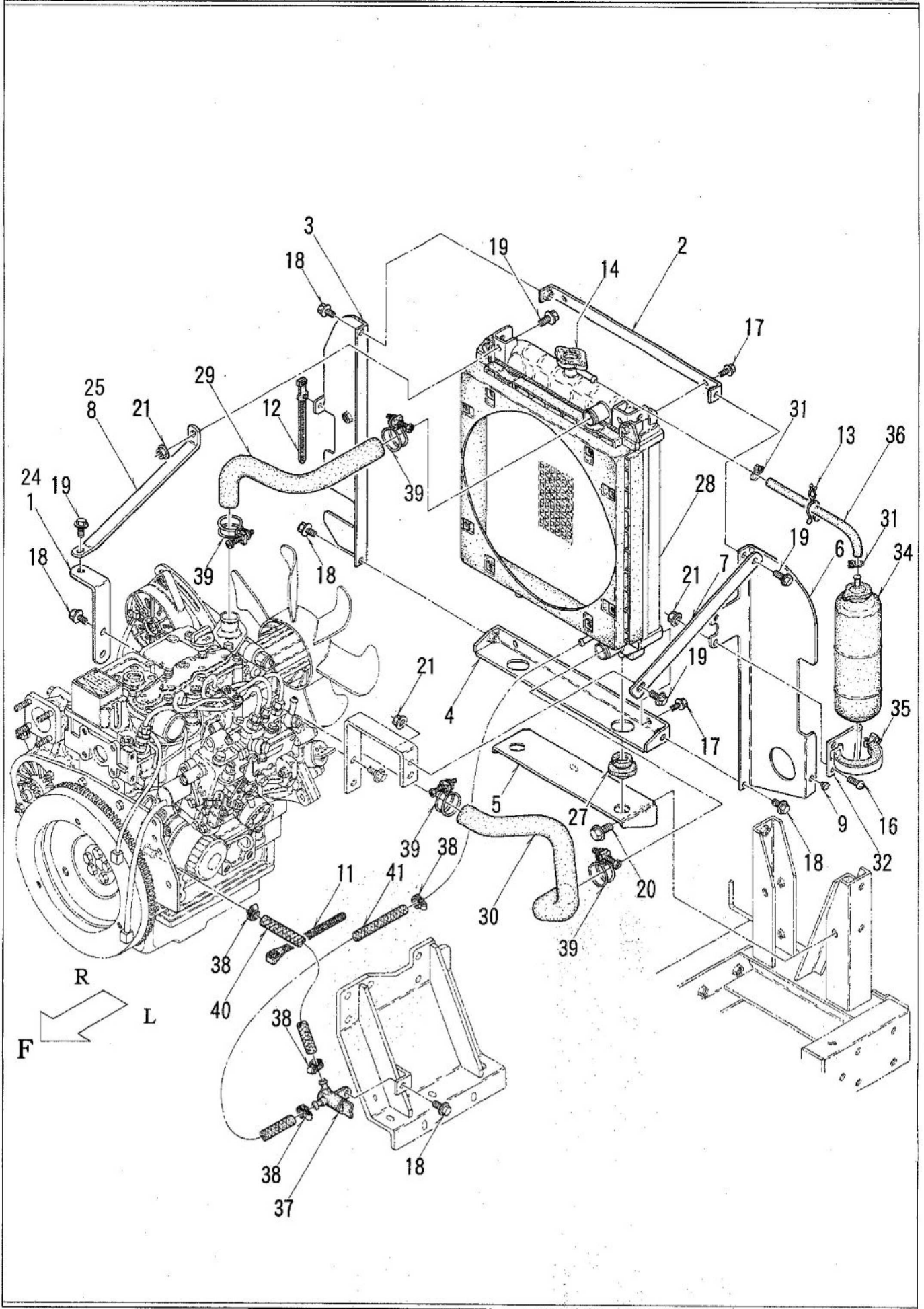


## 1. エンジン部: 周囲 関係

SE151D

パーツ	部品番号	部品名	個数	備考
1	01001-B51-000	エンジン 3TNV70-XSR	1	エンジン*レン部 22190-160002 シールワッシャー-16
2				
3	02911-B51-000	エアクリーナホース	1	
4	02100-B51-001	エンジンベース L COMP	1	
5	02200-B51-000	エンジンベース R COMP	1	
6	02300-B51-000	EXパイプ COMP	1	
7	02901-B51-000	エンジンブローリー	1	
8	02902-B51-000	エアクリーナブラケット	1	
9	02902-B54-000	エンジンブローリー (走行)	1	
10	02903-B51-000	マフラスター	1	
11	02904-B51-000	エキパイスター	1	
12	02908-B51-000	パイプスター	1	
13	65100-B51-001	ベルトストッパーブラケット COMP	1	
14				
15	91331-080651	コードクランプ 8×65	1	
16	91311-250	リピータイ RF250	2	
17	91315-C1U68	ケーブルクリップ C-1U68	4	
18	91922-10304	Dエンジンオイル 10W30	2.8ℓ	エンジン用
19	91382-1301001	コルゲート 13×100	1	
20				
21	93000-1002517	コガタパネB 10×25(7T)	15	
22	93000-1003017	コガタパネB 10×30(7T)	3	
23	93000-1203017	コガタパネB 12×30(7T)	3	
24	93100-0801617	フランジB 8×16	8	
25	93100-0802017	フランジB 8×20	4	
26	93300-1002517	フランジB 10×1.25×25	10	
27	94002-08410	フランジN 8	10	
28	94101-08015	ダイマルW 8	2	
29	93500-0401014	ナベコネジ 4×10	1	
30				
31				
32				
33	105198-13610	フンシュツコウ CMP	1	YM
34				
35	119527-12020	キューキホース	1	YM
36	119527-12500	エアクリーナ CMP	1	YM
37	129004-13200	ガスケットPK (サイレンサ	1	YM
38	129065-13500	サイレンサ	1	YM
39	129107-13550	ガスケット (噴出口	1	YM
40	23000-060000	ホースクリップ 60	3	YM
41				
42				
43				
44				
45				

2. エンジン部：ラジエータ 関係



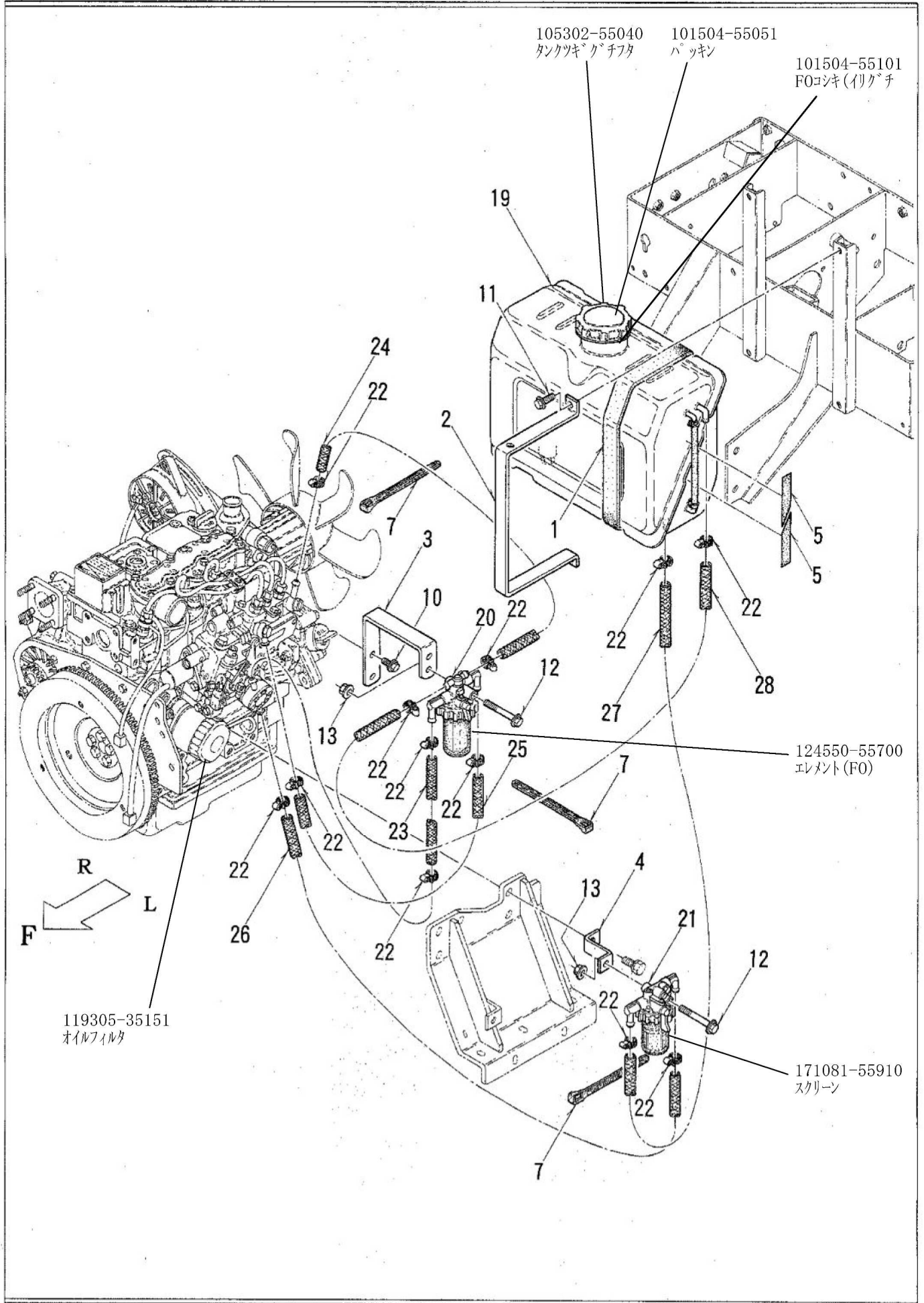
## 2. エンジン部：ラジエータ 関係

SE151D

パーツ	部品番号	部品名	個数	備考
1	03100-B51-030	ステー A COMP	1	適用号機 04****~
2	03100-B54-000	ラジエータフレーム (アッパー COMP	1	
3	03200-B51-030	ラジエータフレーム R COMP	1	適用号機070596~
4	03200-B54-001	ラジエータフレーム (ロー COMP	1	
5	03901-B51-000	ラジエータベース	1	
6	03902-B51-001	ラジエータフレーム L	1	
7	03904-B51-000	ラジエータステー L	1	
8	03905-B51-030	ラジエータステー R	1	適用号機 04****~
9	91701-A41-000	グロメット φ6	1	
10				
11	91311-140	リピータイ RF140	1	
12	91314-11W02	ケーブルストラップ 1-1W02	1	
13	91372-53752	パースロック 5-3752	1	
14	91920-002	不凍液 (-35℃	1.5ℓ	全容量 3.2ℓ (サブタンク上限まで)
15				
16	93400-0801214	トラスコネジ 8×12	2	
17	93100-0601617	フランジB 6×16	4	
18	93100-0801617	フランジB 8×16	6	
19	93100-0802017	フランジB 8×20	4	
20	93300-1002017	フランジB 10×1.25×20	2	
21	94002-08410	フランジN 8	4	
22				
23				
24	03100-B51-000	ステーA COMP	1	適用号機 02****~03****
25	03905-B51-001	ラジエータステーR	1	適用号機 02****~03****
26				
27	119255-44660	ボウシゴム (ラジエータ	2	
28	119802-44500	ラジエータ ASSY	1	PL部品番号注文②-20
29	119960-49010	CW-T (A	1	
30	119960-49020	CW-T (B	1	
31	121250-44590	ホースクリップ 12	2	
32	121256-44600	ブラケット (サブタンク	1	
33				
34	124450-44510	サブタンク CMP	1	
35	124450-44550	バンド (サブタンク	1	
36	105340-59510	FOT (タンクポンプ	1	
37	129150-49100	サンボウロック CMP	1	
38	23000-013000	ホースクリップ 13	4	
39	23010-038000	ホースバンド 38	4	
40	23980-730270	ブレードホース 7.3×270	1	
41	23980-730850	ブレードホース 7.3×850	1	
42				
43				
44				
45				

### 3. エンジン部：燃料経路 関係

SE151D



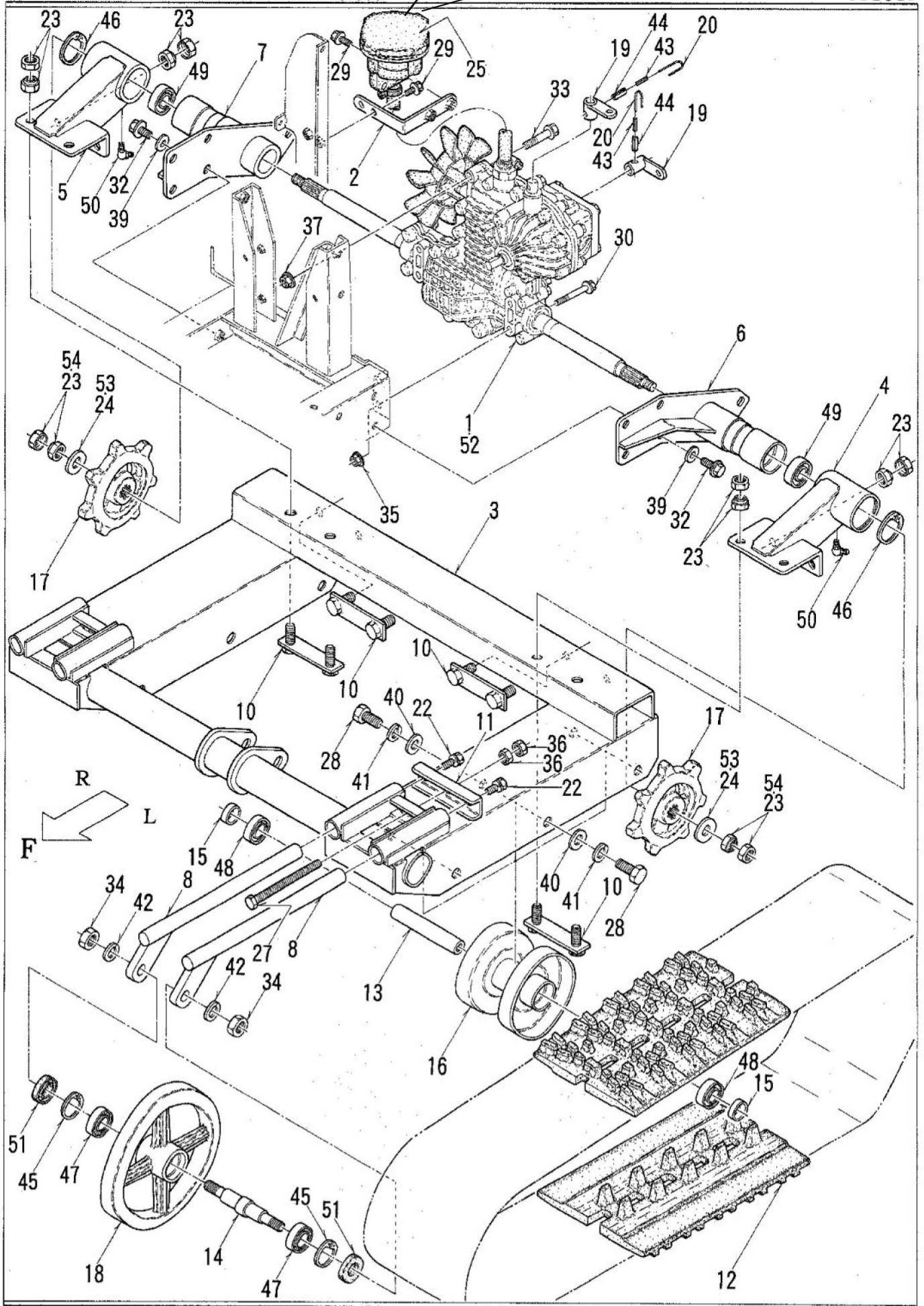
## 3. エンジン部：燃料経路 関係

SE151D

パーツ№	部品番号	部品名	個数	備考
1	02904-B07-001	クッションゴム	2	
2	02905-B51-000	タンクバンド	2	
3	02906-B51-002	フィルターステー	1	
4	02907-B51-000	ウォータセパレータステー	1	
5	02910-B51-000	タンクシール	2	
6				
7	91311-140	リピートタイ RF140	5	
8				
9				
10	93100-0801617	フランジB 8×16	2	
11	93100-0802017	フランジB 8×20	4	
12	93100-0807017	フランジB 8×70	2	
13	94002-08410	フランジN 8	2	
14				
15				
16				
17				
18				
19	119242-55100	FOタンク CMP	1	PL部品番号注文⑱-19 YM
20	119255-55620	フィルタ (FO CMP	1	YM
21	129335-55700	ウォータセパレータ CMP	1	YM
22	23000-013000	ホースクリップ 13	12	YM
23	23980-730200	ブレードホース 7.3×200	1	YM
24	23980-730230	ブレードホース 7.3×230	1	YM
25	23980-730270	ブレードホース 7.3×270	1	YM
26	23980-730330	ブレードホース 7.3×330	1	YM
27	23980-730760	ブレードホース 7.3×760	1	YM
28	23980-731300	ブレードホース 7.3×1300	1	YM
29				
30				
31				
32				
33				
34				
35				
36				
37				
38				
39				
40				
41				
42				
43				
44				
45				



4. ミッション・クローラ 関係

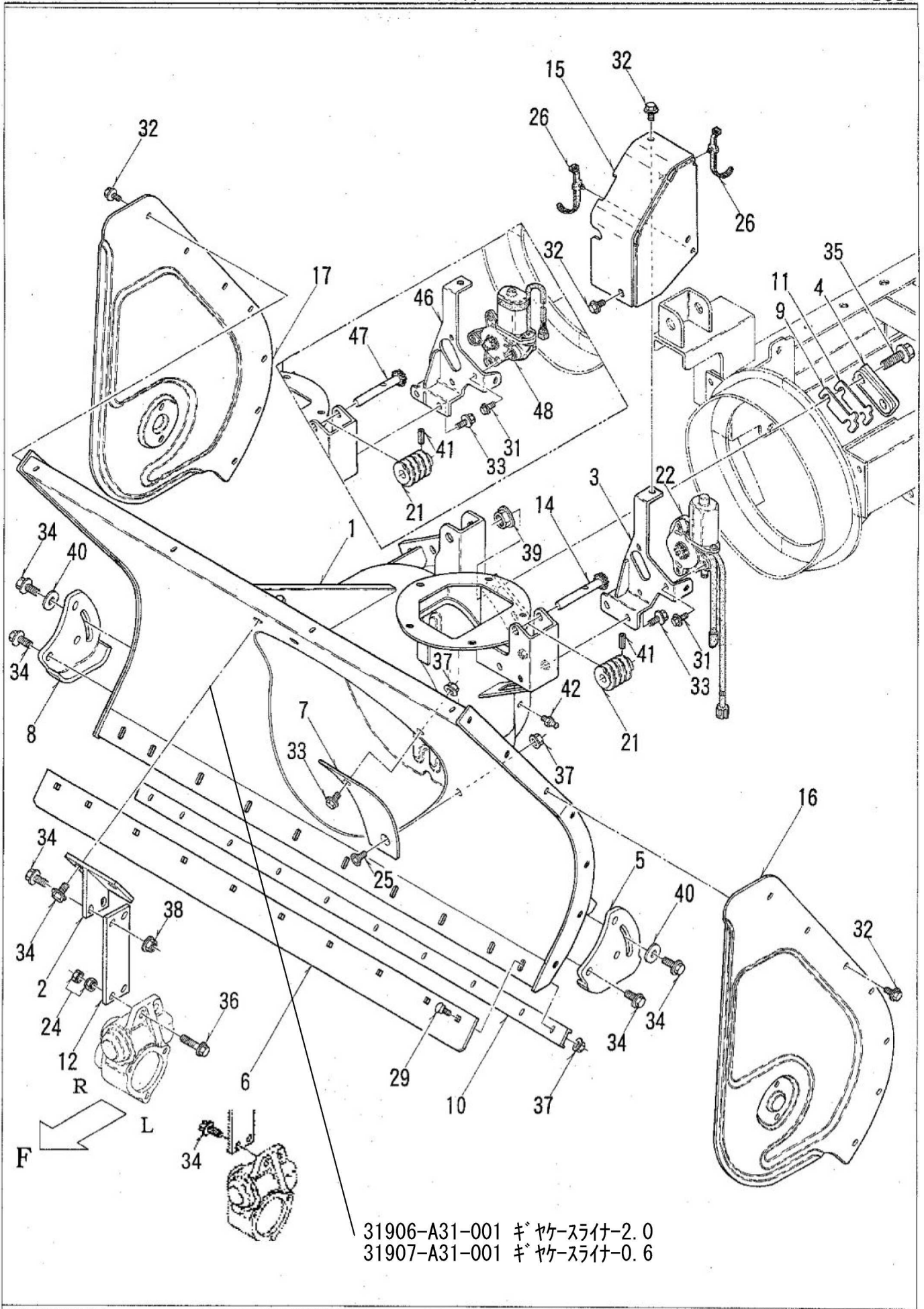


## 4. ミッション・クローラ 関係

SE151D

パーツ	部品番号	部品名	個数	備考
1	10001-B51-031	ミッション SB-6HN	1	適用号機~060845 070596~
2	11100-B51-030	サブタンクステー COMP	1	
3	21100-B51-003	クローラフレーム COMP	1	
4	21200-B51-001	アクスルサポート L COMP	1	
5	21300-B51-001	アクスルサポート R COMP	1	
6	21400-B51-000	シャフトハウジング L COMP	1	
7	21500-B51-000	シャフトハウジング R COMP	1	
8	21600-B51-000	テンションビーム COMP	4	
9				
10	21800-B51-000	セットボルト COMP	4	
11	21901-B51-000	テンションビームサポート	2	
12	23901-B51-000	ゴムクローラ 230×72×35	2	
13	24901-B51-000	ホイールシャフト	6	
14	24902-A94-002	ホイールシャフト B	2	
15	24902-B51-000	ホイールカラー	12	
16	26100-B51-001	クローラホイール COMP	6	
17	26901-B07-001	ドライブスプロケット	2	
18	26901-B18-000	フロントホイール	2	
19	75400-B43-001	HSTアーム COMP	2	
20	75913-B18-000	ツリ線 1.2×100	2	
21				
22	91219-1020111	コガタバネプレコートB 10×1.25×20	4	
23	91235-14100	ハードロックN 14	10	適用号機~060845 =2個
24	91251-1440451	マルザガネ 14×40×4.5	2	適用号機~060845
25	91922-10304	Dエンジンオイル 10W30	0.5ℓ	ミッション(サブタンク)分 / オイル全交換時2.5ℓ
26				
27	92001-1214019	B 12×140(10.9T)	2	
28	92000-1403517	B 14×35(7T)	12	
29	93100-0802017	フランジB 8×20	4	
30	93100-0807017	フランジB 8×70	4	
31				
32	93300-1002517	フランジB 10×1.25×25	8	
33	93300-1005017	フランジB 10×1.25×50	1	
34	94001-16411	N 16(C1)	4	
35	94002-08410	フランジN 8	4	
36	94003-12412	コガタN 12(C2)	4	
37	94006-10410	フランジN 10×1.25	1	
38				
39	94101-10015	ダイヤルW 10	8	
40	94101-14010	ミガキW 14	12	
41	94111-14012	バネW 14	12	
42	94111-16012	バネW 16	4	
43	94319-35025	スプリングピン 3.5×25	2	
44	94319-60025	スプリングピン 6×25	2	
45	94520-47080	Cアチメワ 47	4	
46	94520-55080	Cアチメワ 55	2	
47	96100-06005	ベアリング 6005	4	
48	96105-06005	ベアリング 6005UU	12	
49	96105-06204	ベアリング 6204UU	2	
50	96381-65000	グリースニップル B-M6×1	2	
51	98251-2504708	シール D25478	4	
52	10001-B51-031	ミッション SB-6HN	1	適用号機062335~
53	91251-1640601	マルザガネ 16×40×6.0	2	適用号機062335~
54	91235-16100	ハードロックN 16	2	適用号機 062335~
55				

5. 除雪部：フレーム・旋回モータ 関係

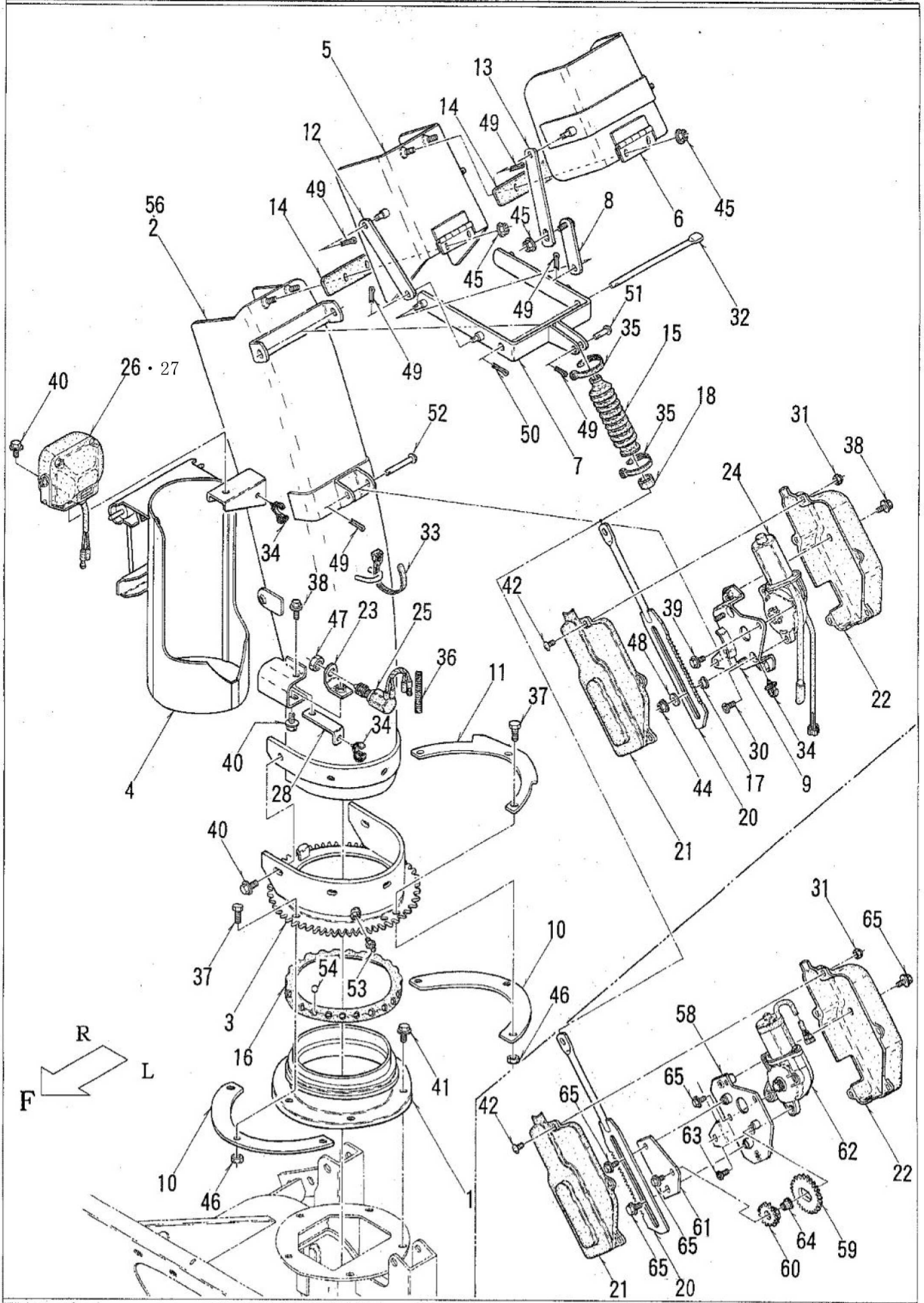


## 5. 除雪部：フレーム・回転モータ 関係

SE151D

パーツ	部品番号	部品名	個数	備考
1	31100-B51-006	除雪フレーム COMP	1	PL部品番号注文⑩-11
2	31200-B50-000	オーガギヤケースサポート COMP	1	
3	31300-B54-000	回転モータブラケット COMP	1	適用号機~062469
4	31400-B18-000	ローリングガイド COMP	4	
5	31901-B16-000	ソリ L	1	
6	31901-B51-000	エッジ	1	
7	31902-A90-000	シャヘイパン	1	
8	31902-B16-000	ソリ R	1	
9	31902-B18-000	シム	16	
10	31902-B51-000	エッジブラケット	1	
11	31903-B18-000	シム 0.6	4	
12	31903-B50-000	オーガギヤケースサポートプレート	1	
13				
14	34100-B08-001	ウォームシャフト COMP	1	適用号機~062469
15	38100-B54-002	回転モータカバー COMP	1	
16	38903-B27-000	オーガサイドカバー L	1	
17	38904-B27-000	オーガサイドカバー R	1	
18				
19				
20				
21	62901-A71-030	ウォーム	1	
22	82100-B10-000	シュートモータ ASSY	1	適用号機~062469
23				
24	91235-10110	ハードロックN 10×1.25	2	適用号機 06****~
25	91217-0801679	6アサリB 8×16	1	
26	91314-119P7	ケーブルストラップ 1-19P7	2	
27				
28				
29	92600-0802014	カクネB 8×20	10	
30				
31	93100-0602017	フランジB 6×20	3	
32	93100-0801617	フランジB 8×16	17	
33	93100-0802017	フランジB 8×20	3	
34	93300-1002517	フランジB 10×1.25×25	8	
35	93300-1204517	フランジB 12×1.25×45	8	
36	93300-1004017	フランジB 10×1.25×40	2	適用号機 06****~
37	94002-08410	フランジN 8	12	
38	94006-10410	フランジN 10×1.25	2	
39	94006-12410	フランジN 12×1.25	8	
40	94101-10015	ダイヤルW 10	2	
41	94319-45025	スプリングピン 4.5×25	1	
42	96381-20000	グリースニップル A-MT6×1	2	
43				
44				
45				
46	31300-B53-002	回転モータブラケット COMP	1	適用号機062882~
47	34100-B53-002	ウォームシャフト COMP	1	適用号機062882~
48	81100-B53-001	モータ JC578VA	1	適用号機062882~
49				
50				

6. 除雪部：シュータ 関係

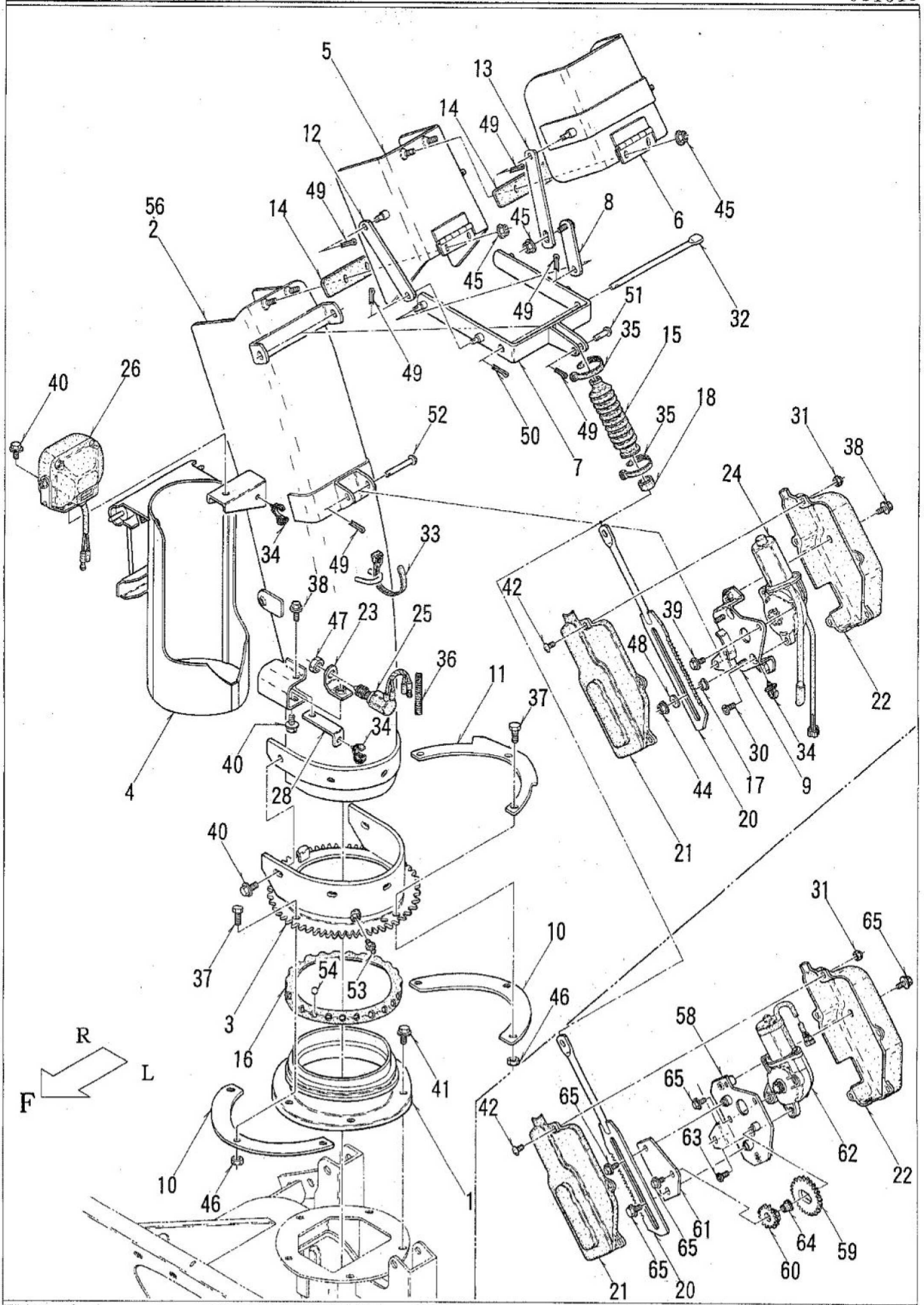


## 6. 除雪部：シュータ 関係

SE151D

パーツ	部品番号	部品名	個数	備考
1	31500-B50-001	ベース COMP	1	
2	33100-B50-004	シュータ 900 COMP	1	PL部品番号注文⑱-12適用号機~052957
3	33200-B07-004	シュータベース COMP	1	
4	33200-B50-001	カートリッジカバー COMP	1	PL部品番号注文⑱-13
5	33300-B08-002	シュータデフレクター A COMP	1	
6	33400-B08-001	シュータデフレクター B COMP	1	
7	33500-B50-001	シュータアーム COMP	1	
8	33600-B08-000	シュータリンク A COMP	2	
9	33700-B08-002	モーターブラケット A COMP	1	適用号機~62469
10	33901-A26-000	シュータクランプ	2	
11	33901-B50-001	シュータストッパー	1	
12	33902-A60-000	リンクアーム 129	2	
13	33902-B08-000	シュータリンク B	2	
14	33903-A26-001	シュータゴム	2	
15	33904-B08-000	シュータブーツ	1	
16	33905-B08-030	ボールリテーナ	1	
17	33906-B08-000	戻付カテー	2	適用号機~62469
18	33908-B08-000	スペーサチューブ	1	
19				
20	34200-B08-002	シュータラック COMP	1	
21	38905-B08-000	モーターカバー L	1	
22	38908-B08-000	モーターカバー R	1	
23	81200-A90-002	シュータスイッチブラケット COMP	1	
24	82100-B10-000	シュータモータ ASSY	1	適用号機~62469
25	83100-A65-000	ガードスイッチ	1	
26	83100-G18-000	ワーキングランプ 18W	1	
27	91821-007	電球12V18W S25 BA15s	1	
28	38200-B50-800	ハーネスステー COMP	1	
29				
30	91217-0601674	67ナサヲB 6×16	2	適用号機~62469
31	91233-054110	Uナット 5	5	
32	91262-101900	プレスピン 10×190	1	
33	91311-140	リピータイ RF140	1	
34	91315-C4397	ケーブルクリップ C-4397	3	適用号機~62469 =1個
35	91316-2140	ケーブルバンド CV-140SW	2	
36	91382-0500801	コルゲート 5×80	1	
37	92200-0802517	コガタB 8×25(7T	6	
38	93100-0601217	フランジB 6×12	3	適用号機~62469 =2個
39	93100-0601617	フランジB 6×16	1	適用号機~62469
40	93100-0801217	フランジB 8×12	7	
41	93100-0801617	フランジB 8×16	5	
42	93500-0501214	ナベコネジ 5×12	5	
43				
44	94002-06410	フランジN 6	2	適用号機~62469
45	94002-08410	フランジN 8	6	

6. 除雪部：シュータ 関係



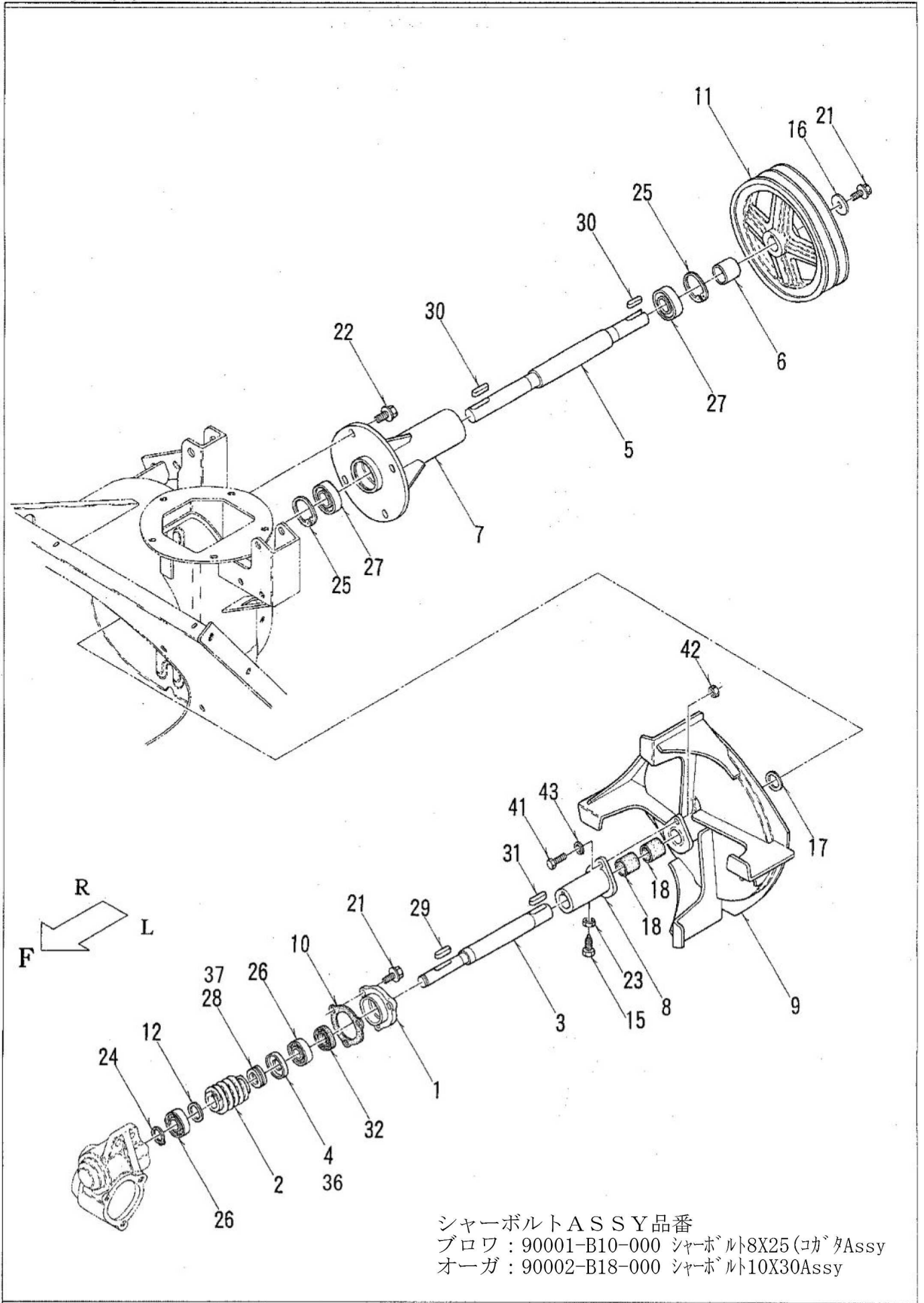
## 6. 除雪部：シュータ 関係

SE151D

パーツ№	部品番号	部品名	個数	備考
46	94003-08412	コガタN 8(2)	6	
47	94005-12412	コガタN 12×1.25(2)	1	
48	94101-06015	ダイヤルW 6	2	適用号機~62469
49	94210-25150	ワリピン 2.5×15	10	
50	94210-30200	ワリピン 3×20	1	
51	94330-0802510	マルアタマピン 8×25	1	
52	94330-0805510	マルアタマピン 8×55	1	
53	96381-20000	グリースニップル A-MT6×1	1	
54	96391-85000	スチールボール 8.5	24	
55				
56	33100-B50-030	シュータ 900 COMP	1	PL部品番号注文⑱-21適用号機060796~
57				
58	33700-B56-002	モーターブラケット A COMP	1	適用号機062882~
59	33902-B56-001	ギヤ M2×32	1	適用号機062882~
60	33903-B56-001	ギヤ M2×18	1	適用号機062882~
61	33904-B56-001	オサエプレート	1	適用号機062882~
62	81100-B53-001	モータ JC578VA	1	適用号機062882~
63	91217-0601674	6アササB 6×16	1	適用号機062882~
64	91644-121080	フランジブッシュ 80F-1210	1	適用号機062882~
65	93100-0601617	フランジB 6×16	8	適用号機062882~
66				
67				
68				
69				
70				
71				
72				
73				
74				
75				
76				
77				
78				
79				
80				
81				
82				
83				
84				
85				
86				
87				
88				
89				
90				



7. 除雪部：ブロワ 関係



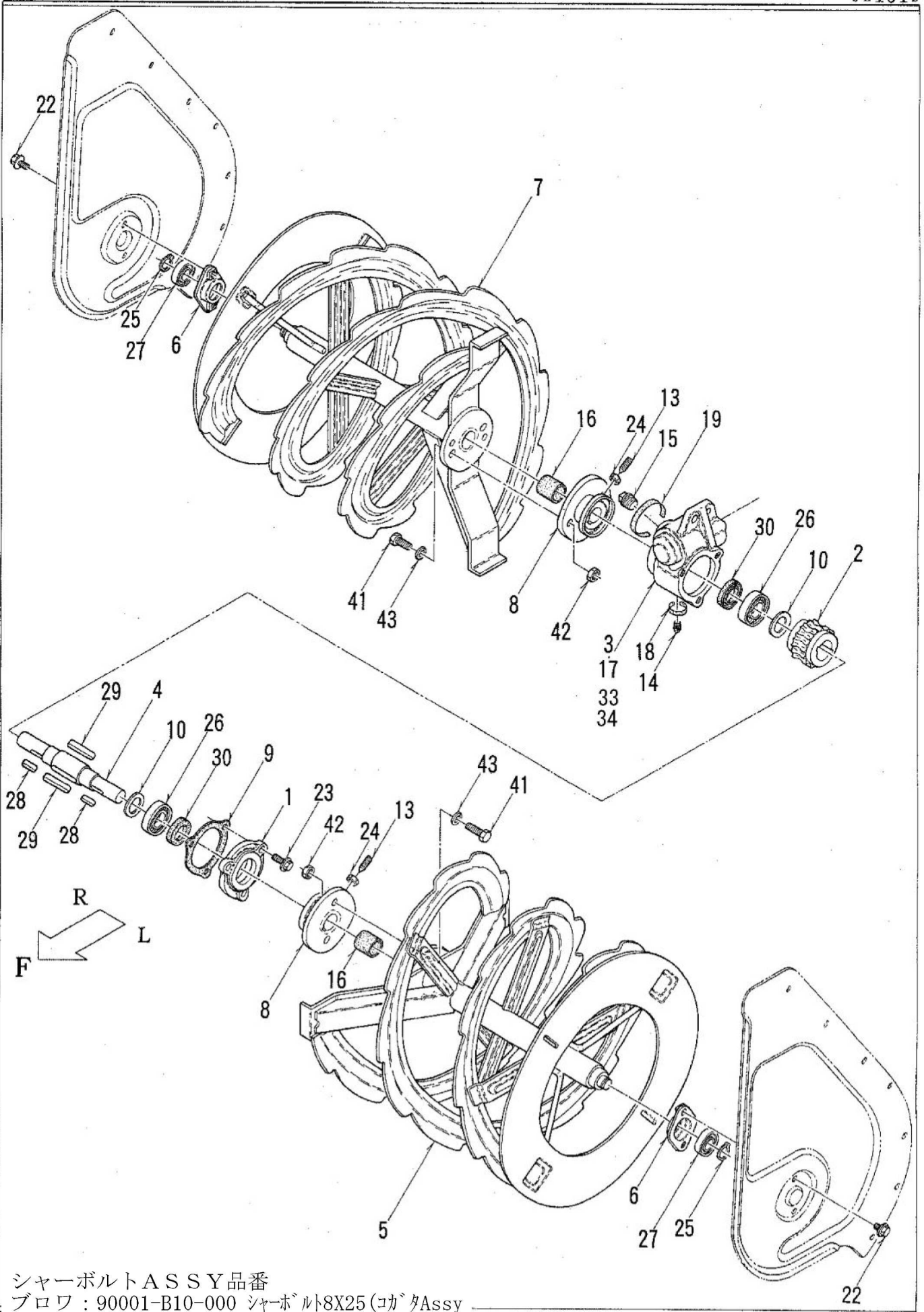
シャーボルトASSY品番  
 ブロワ：90001-B10-000 シャーボルト8X25(コッタAssy)  
 オーガ：90002-B18-000 シャーボルト10X30Assy

## 7. 除雪部:プロワ 関係

SE151D

パ-№	部 品 番 号	部 品 名	個 数	備 考
1	31904-A31-001	オーガギアケースフタ A	1	
2	32901-A90-001	ウォーム M3×2	1	
3	32903-A90-002	オーガ入力軸	1	
4	34902-B27-000	スラストカラー	1	適用号機 07****~
5	34901-B50-001	プロワシャフト	1	
6	34902-B50-000	カラー 25×31.5	1	
7	36100-B50-001	シャフトハウジング COMP	1	
8	36200-B39-000	プロワシャーフランジ COMP	1	
9	36200-B50-001	プロワ COMP	1	
10	39901-A31-001	オーガギアケースパッキン A	1	
11	63906-B50-001	Vブーリー 210B-2×25	1	
12	91912-A05-001	マルザガネ 20×30×2	1	
13				
14				
15	91212-0825137	コガタオンB 8×25(90°) (7T)	1	
16	91251-0835451	マルザガネ 8×35×4.5	1	
17	91251-2535321	マルザガネ 25×35×3.2	1	
18	91646-2525	ブッシュ BM2525FB	2	
19				
20				
21	93100-0802017	フランジB 8×20	4	
22	93300-1002017	フランジB 10×1.25×20	4	
23	94003-08412	コガタN 8(2)	1	
24	94510-20080	Cシフトメワ 20	1	
25	94520-52080	C7ナットメワ 52	2	
26	96100-06004	ベアリング 6004	2	
27	96105-06205	ベアリング 6205UU	2	
28	96200-051204	スラストベアリング 51204	1	適用号機 07****~
29	97113-038241	キー 6×6×38RR	1	
30	97114-030241	キー 7×7×30RR	2	
31	97114-036241	キー 7×7×36RR	1	
32	98251-2503807	シール D25387	1	
33				
34				
35				
36	32904-A31-001	スマストカラー	1	適用号機 ~06****
37	96200-051104	スマストベアリング 51104	1	適用号機 ~06**** 旧品番96200-251104
38				
39				
40				
41	92201-0802514	コガタB 8×25 プロワシャーボルト用	1	セットでオプションございます(10個入り) 品番:90001-B10-000 品名:シャーボルト 8×25 (コガタ AASY)
42	94003-08412	コガタN 8(2) プロワシャーボルト用	1	
43	94111-08012	パネW 8 プロワシャーボルト用	1	
44				
45				

8. 除雪部：オーガ 関係



シャーボルトASSY品番  
 ブロウ：90001-B10-000 シャーボルト8X25(コタAssy)  
 オーガ：90002-B18-000 シャーボルト10X30Assy

## 8. 除雪部：オーガ 関係

SE151D

パーツ№	部品番号	部品名	個数	備考
1	31905-A31-000	オーガギヤケースフタ B	1	
2	32902-A90-000	ウォームホイール M3×20	1	
3	34903-B50-000	オーガギヤケース	1	適用号機 07****~ (取付部 2-φ10) D
4	34901-B08-001	オーガ軸	1	
5	35300-B28-004	オーガ L COMP	1	
6	35400-B01-001	ベアリングケース A COMP	2	
7	35400-B28-004	オーガ R COMP	1	
8	35500-B28-002	オーガシャフトランジ COMP	2	
9	39902-A31-001	オーガギヤケースパッキン B	1	
10	91302-A31-000	マルザガネ 30×42×2	2	
11				
12				
13	91221-082540	67ナットメネジ 8×25	2	
14	91555-0141	プラグ PT1/8	1	
15	91555-0641	プラグ PT3/4	1	
16	91646-2830	ブッシュ BM2830FB	2	
17	91931-090	ギアオイル #90	0.2ℓ	オーガギヤケース用
18	91941-050	シールテープ 50	1	
19	91941-150	シールテープ 150	1	
20				
21				
22	93100-0801617	フランジB 8×16	4	
23	93100-0802517	フランジB 8×25	3	
24	94003-08412	コガタN 8(2)	2	
25	94510-20080	Cシフトメワ 20	2	
26	96100-06006	ベアリング 6006	2	
27	96105-06004	ベアリング 6004UU	2	
28	97115-028241	キー 8×7×28RR	2	
29	97116-048241	キー 10×8×48RR	2	
30	98251-3004508	シール D30458	2	
31				
32				
33	34901-B51-000	オーガギヤケース	1	適用号機 06**** (取付部 2-φ10)
34	34901-B01-000	オーガギヤケース	1	適用号機 03****~05**** (取付部 2-M10)
35				
36				
37				
38				
39				
40				
41	92001-1003014	B 10×30	2	セットでオプションございます(10個入り) 品番:90002-B18-000 品名:シャフトボルト 10×30 ASSY
42	94001-10412	N 10(2)	2	
43	94111-10012	パネW 10	2	
44				
45				



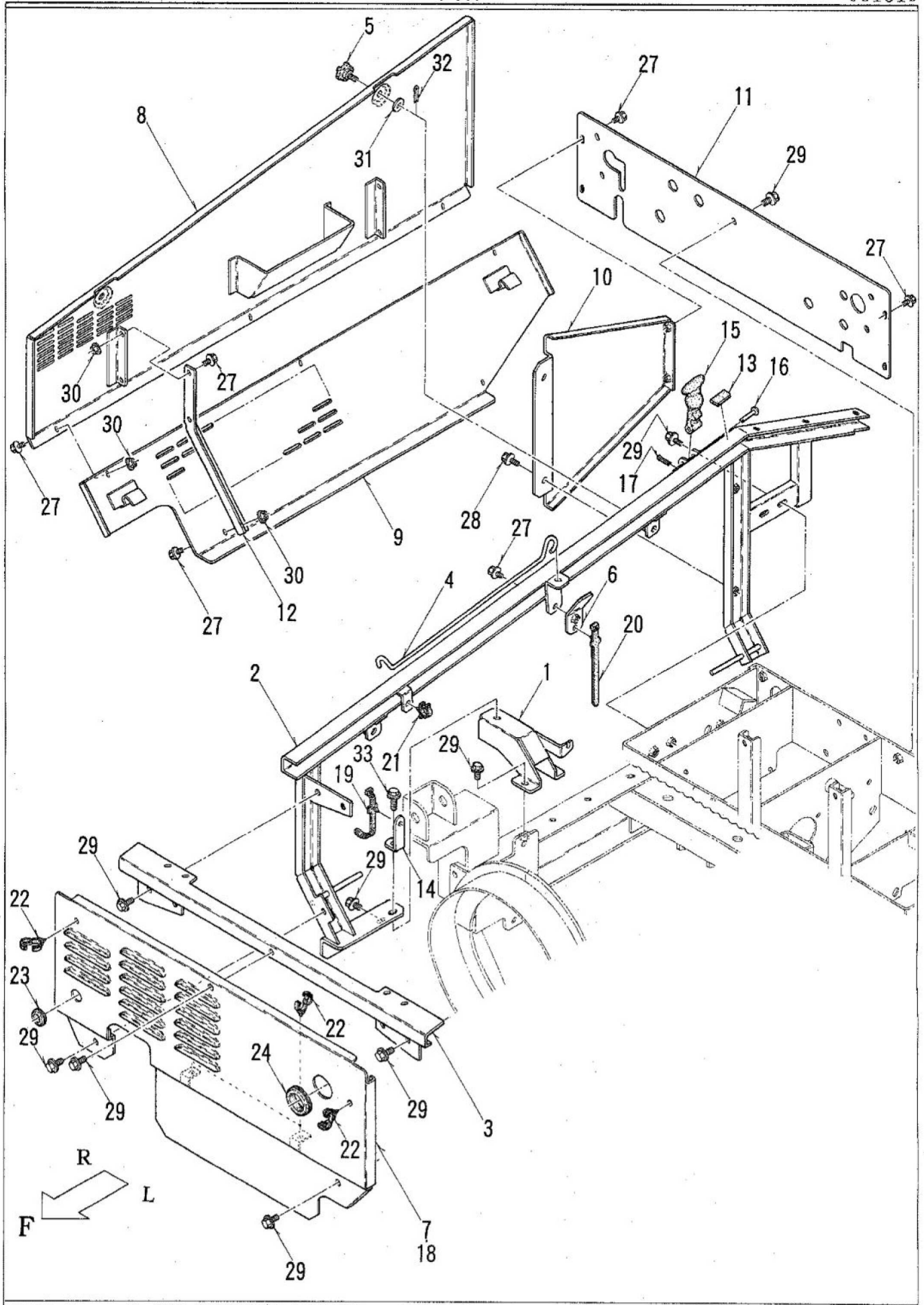
## 9. カバー部：ボンネット・L 関係

SE151D

パーツ	部品番号	部品名	個数	備考
1	39901-B51-000	雪かき棒	1	
2	39902-A65-001	止め金具	2	
3	41100-B51-005	メインフレーム COMP	1	
4	47500-B50-000	ヒンジ COMP	2	
5	48100-B51-005	ボンネット COMP	1	
6	48200-B51-002	カバーフレームステー L COMP	1	
7	48400-B51-003	カバーフレーム L COMP	1	PL部品番号注文⑱-14
8	48901-B51-000	ファンカバー	1	
9	48904-B08-001	ノブネジ 8×15	2	
10				
11	49200-B51-003	サイドカバー L COMP	1	
12	49400-B51-001	サイドアンダーカバー L COMP	1	PL部品番号注文⑱-15
13	49700-B51-001	リヤサイドカバー R COMP	1	
14	49903-B51-000	パイプカバー	1	
15	49904-B51-000	カバーステー	2	
16	72901-B43-000	ゴム 15×30×5	1	
17	83300-B18-000	ワーキングランプ (L)	1	
18	91703-A53-000	ラバーフードキャッチ	1	
19	91704-A53-000	マルアタマピン	1	
20	91705-A53-000	ワリピン	1	
21	91821-009	電球12V27W S25 BA15s	1	
22				
23	91311-140	リピータイ RF140	1	
24	91315-C1U68	ケーブルクリップ C-1U68	1	
25	91360-12015	Nグロメット TH-12(15)	2	
26				
27	92200-0801617	コガタB 8×16(7T)	2	
28	93100-0601217	フランジB 6×12	9	
29	93100-0601617	フランジB 6×16	4	
30	93100-0801617	フランジB 8×16	9	
31	94002-06410	フランジN 6	9	
32	94002-08410	フランジN 8	9	
33	94101-08010	ミガキW 8	2	
34	94101-08015	ダイマルW 8	1	
35	94210-25150	ワリピン 2.5×15	2	
36				
37				
38				
39				
40				
41				
42				
43				
44				
45				

10. カバー部：フロント・リヤ・R 関係

SE151D



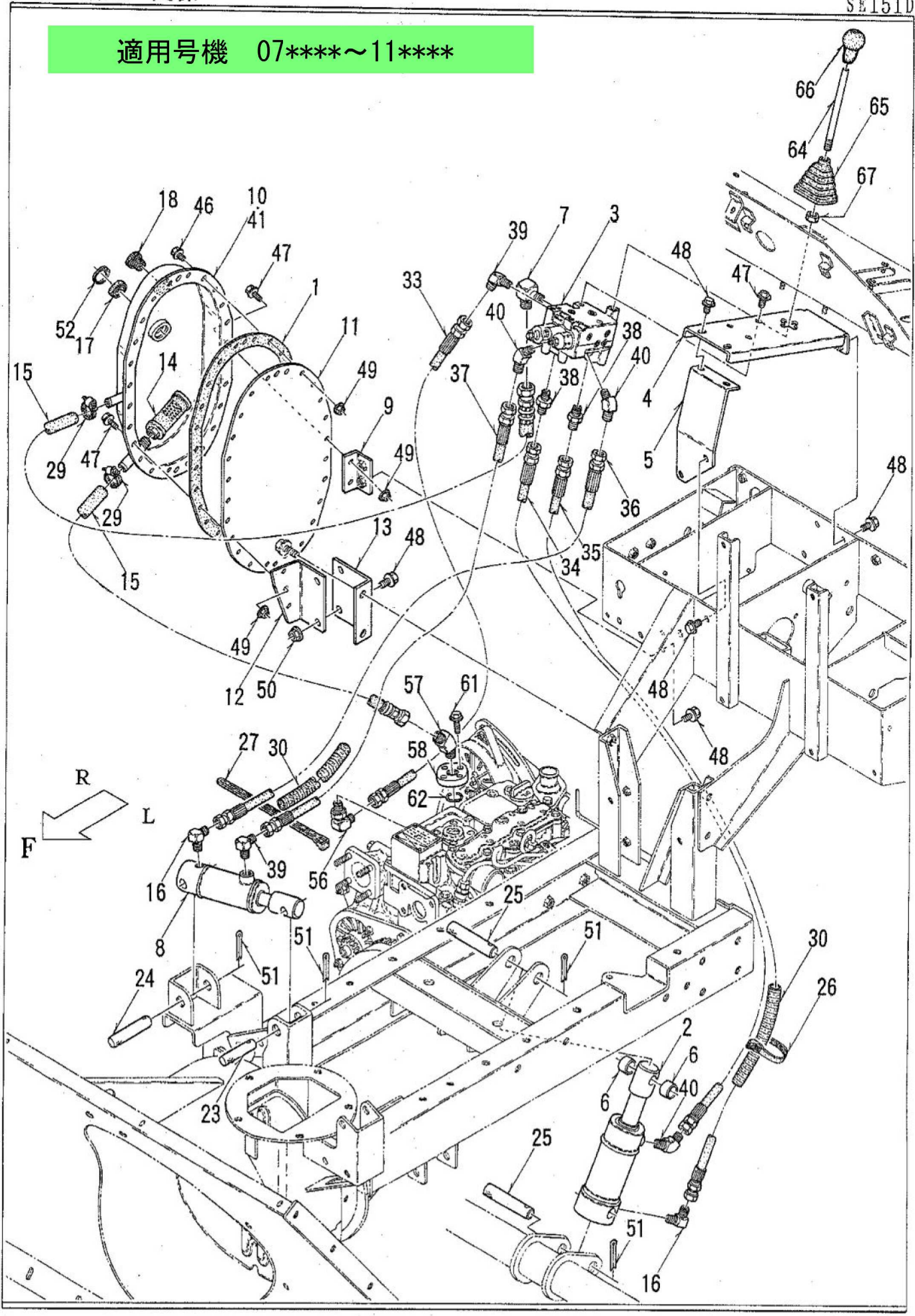
## 10. カバー部：フロント・リヤ・R 関係

パーツ№	部品番号	部品名	個数	備考
1	48300-B51-002	カバーフレームステー R COMP	1	
2	48500-B51-004	カバーフレーム R COMP	1	
3	48600-B51-000	フロントカバーフレーム COMP	1	
4	48903-B43-002	ボンネットステー	1	
5	48904-B08-001	ノブネジ 8×15	2	
6	48700-B51-000	ストッパー COMP	1	
7	49100-B51-100	フロントカバー COMP	1	適用号機~052957
8	49300-B51-003	サイドカバー R COMP	1	
9	49500-B51-000	サイドアンダーカバー R COMP	1	PL部品番号注文⑧-16
10	49700-B51-001	リヤサイドカバー R COMP	1	
11	49902-B51-002	リヤカバー	1	
12	49904-B51-000	カバーステー	2	
13	72901-B43-000	ゴム 15×30×5	1	
14	02909-B51-000	ホースクランプ	1	適用号機 041924~
15	91703-A53-000	ラバーフードキャッチ	1	
16	91704-A53-000	マルタマピン	1	
17	91705-A53-000	ワリピン	1	
18	49100-B51-030	フロントカバー COMP	1	適用号機060796~
19	91314-119P7	ケーブルストラップ 1-19P7	1	
20	91314-11W02	ケーブルストラップ 1-1W02	1	
21	91315-A0573	ケーブルクリップ A-0573	1	
22	91315-C4397	ケーブルクリップ C-4397	4	適用号機060796~ =1個
23	91352-3142210	ゴムブッシュ BW-14-1	1	
24	91352-3324420	ゴムブッシュ BW-32-2	1	
25				
26				
27	93100-0601217	フランジB 6×12	14	
28	93100-0601617	フランジB 6×16	2	
29	93100-0801617	フランジB 8×16	13	
30	94002-06410	フランジN 6	9	
31	94101-08010	ミガキW 8	2	
32	94210-25150	ワリピン 2.5×15	2	
33	93100-0802017	フランジB 8×20	1	
34				
35				
36				
37				
38				
39				
40				
41				
42				
43				
44				
45				



1 1. 油圧 関係

適用号機 07\*\*\*\*~11\*\*\*\*



## 11. 油圧 関係

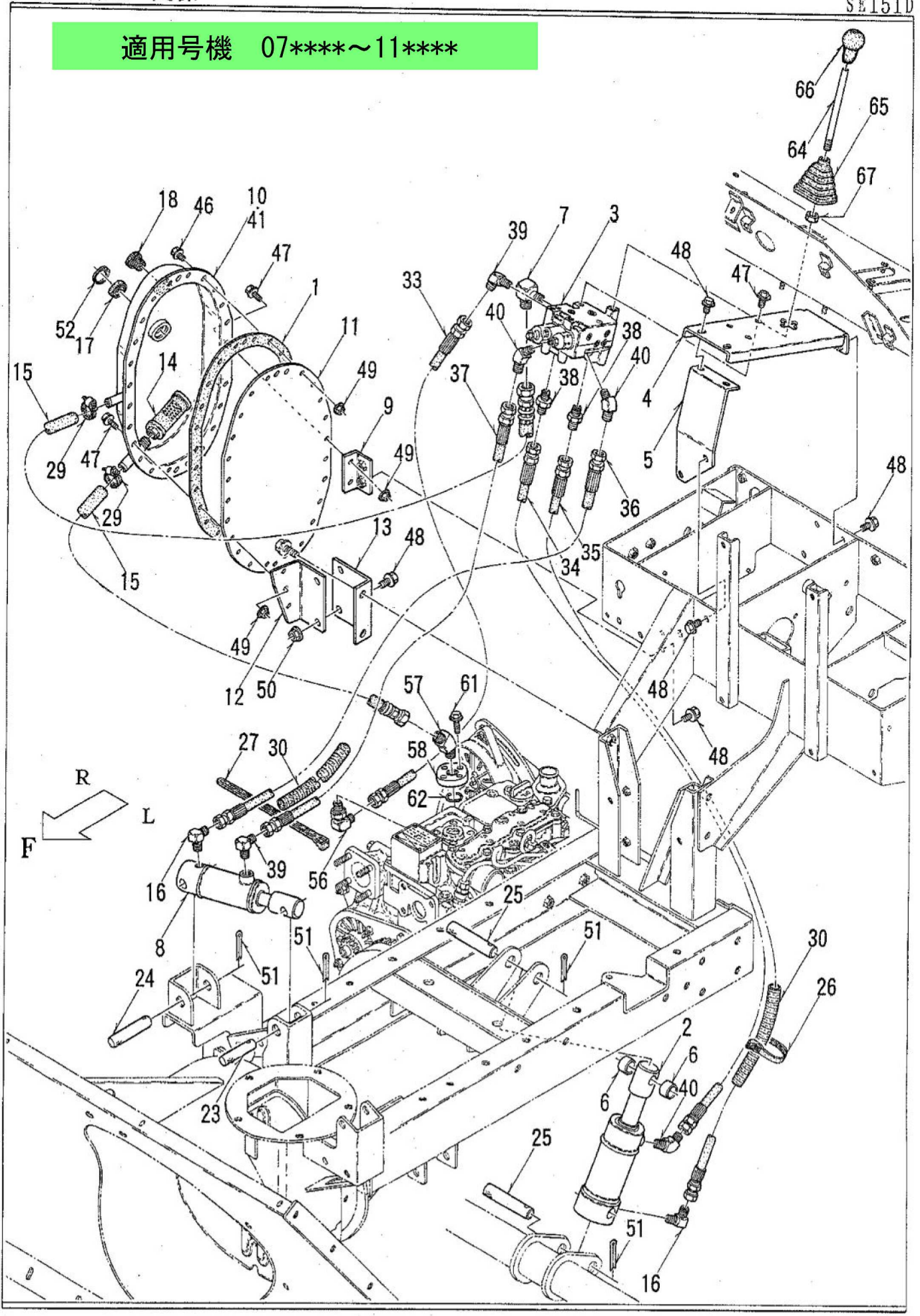
適用号機 07\*\*\*\*~11\*\*\*\*

SE151D

パーツ№	部品番号	部品名	個数	備考
1	19901-M56-001	ケースパッキン	1	適用号機 070596~
2	50001-B07-002	シリンダー CW50×115	1	
3	50001-B53-002	バルブ DCV1	1	適用号機 070596~ 購入可能部品 : 168561-01220
4	51100-B51-031	バルブベース COMP	1	適用号機 070596~
5	51200-B51-000	バルブベースブラケット COMP	1	
6	51903-B51-000	カバー 20×13.8	2	
7	51903-B53-000	90° エルボ PT1/4×PF1/2	1	適用号機 070596~
8	52100-A75-000	複動シリンダー 20×40×60	1	
9	52200-B51-000	タンクプレート R COMP	1	適用号機 070596~
10	52300-B51-001	オイルタンク COMP	1	適用号機 070596~
11	52901-B51-000	オイルタンクフタ	1	適用号機 070596~
12	52902-B51-000	タンクベースプレート F	1	適用号機 070596~
13	52903-B51-000	タンクコティプレート	1	適用号機 070596~
14	52904-B51-000	オイルフィルター 35×120	1	適用号機 070596~
15	57100-B51-000	油圧ホース 930	2	適用号機 070596~
16	67901-A64-001	シボリ付90° エルボ	2	
17	67909-A63-000	オイルゲージ B30.8	1	適用号機 070596~
18	91701-R01-000	オイルキャップ	1	適用号機 070596~
19				
20				
21				
22				
23	91261-180651	取付ピン 18×65	1	
24	91261-180851	取付ピン 18×85	1	
25	91261-200951	取付ピン 20×95	2	
26	91311-140	リポートタイ RF140	2	
27	91311-250	リポートタイ RF250	5	適用号機 070596~
28				
29	91323-019	自在バンド 19	2	適用号機 070596~
30	91382-2203001	コルゲート 22×300	2	適用号機 070596~
31				
32				
33	91541-2309033	油圧ホース 2分×900	1	
34	91545-2210033	油圧ホースSPL 2分×1000	1	
35	91545-2211533	油圧ホースSPL 2分×1150	1	
36	91545-2214033	油圧ホースSPL 2分×1400	1	
37	91545-2215033	油圧ホースSPL 2分×1500	1	
38	91551-3002004	アダプタ 3002F04	2	適用号機 070596~
39	91551-3022004	90° エルボ 302204	2	適用号機 070596~
40	91551-3024004	45° エルボ 302404	3	適用号機 070596~
41	91951-20032	タービンオイル VG32	2.5ℓ	油圧用 適用号機 070596~
42				
43				
44				
45				

1 1. 油圧 関係

適用号機 07\*\*\*\*~11\*\*\*\*



## 1 1. 油圧 関係

適用号機 07\*\*\*\*~11\*\*\*\*

SE151D

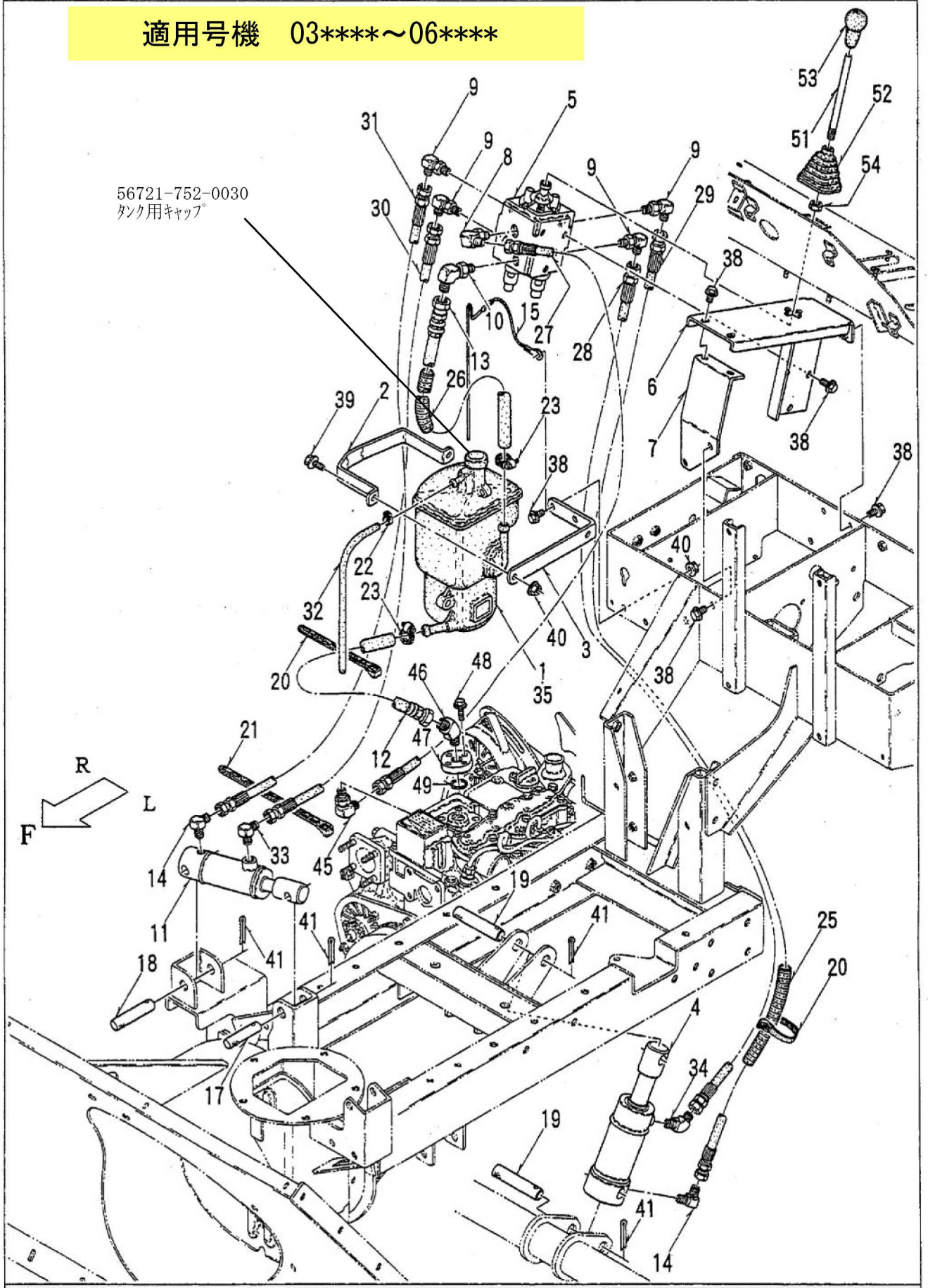
パーツ	部品番号	部品名	個数	備考
46	93100-0601217	フランジB 6×12	19	適用号機070596~
47	93100-0601617	フランジB 6×16	8	適用号機070596~
48	93100-0801617	フランジB 8×16	10	適用号機070596~
49	94002-06410	フランジN 6	24	適用号機070596~
50	94002-08410	フランジN 8	2	適用号機070596~
51	94210-40400	ワリピン 4×40	4	
52	94520-30080	C7ナット 30	1	適用号機070596~
53				
54				
55				
56	51901-A26-000	座付エルボ 3/8×1/4	1	
57	51902-B51-001	45°エルボ PT3/8×PF1/2	1	
58	67902-A63-000	油圧フランジ	1	
59				
60				
61	93100-0602517	フランジB 6×25	4	
62	98310-02024	リング P20	1	
63				
64	75911-B07-000	油圧コントロールレバー	1	
65	76909-A91-000	レバーブーツ	1	
66	91731-1001011	レバーグリップ A10	1	
67	94003-10412	コガタN 10(2)	1	
68				
69				
70				
71				
72				
73				
74				
75				
76				
77				
78				
79				
80				
81				
82				
83				
84				
85				
86				
87				
88				
89				
90				

1 1. 油圧 関係

SE151D

適用号機 03\*\*\*\*~06\*\*\*\*

56721-752-0030  
タンク用キャップ



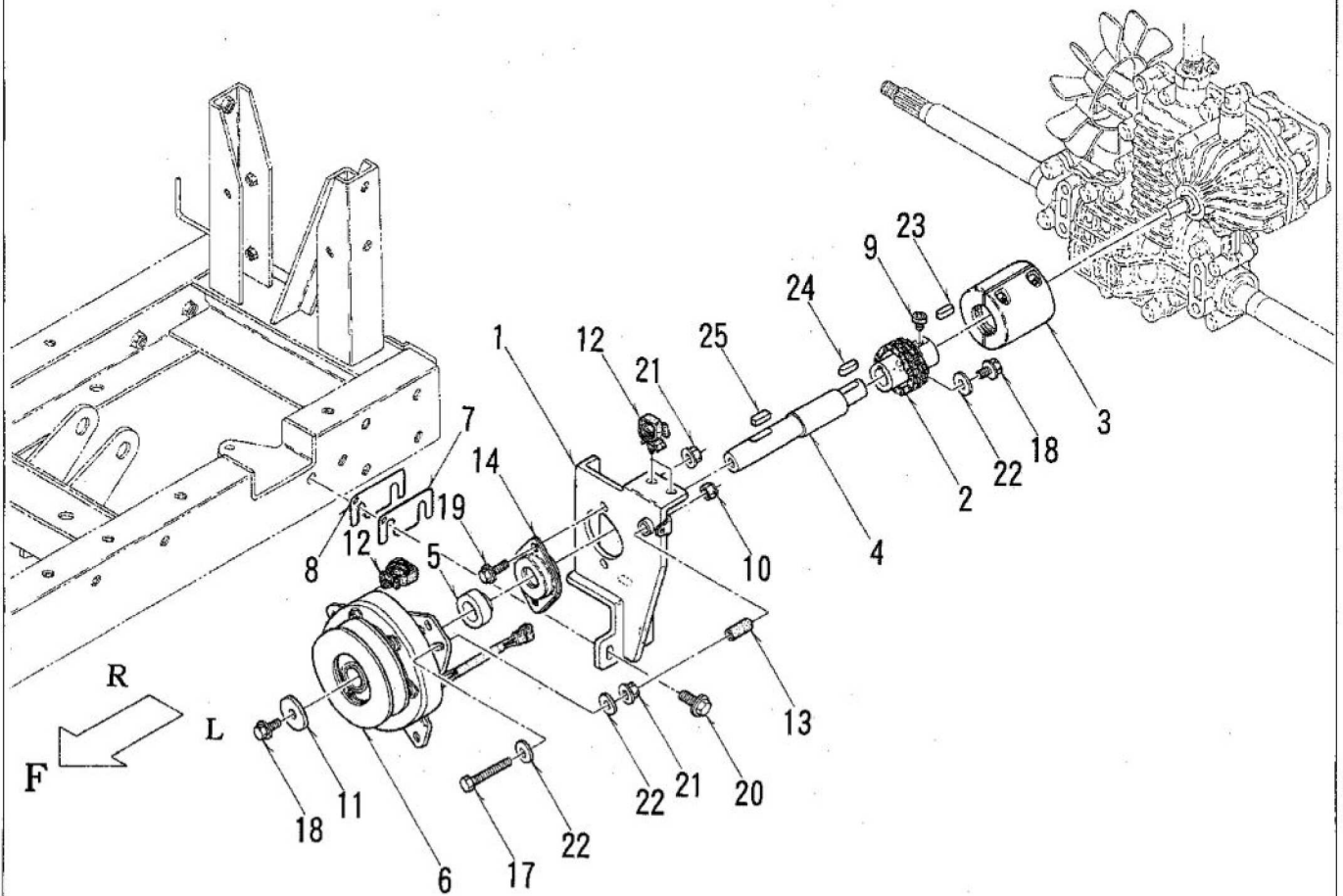
## 1 1. 油圧 関係

適用号機 03\*\*\*\*~06\*\*\*\*

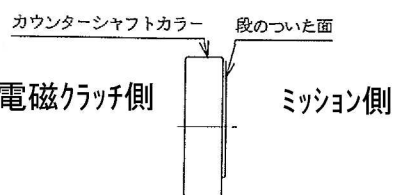
SE151D

パーツ	部品番号	部品名	個数	備考
1	11908-A96-000	オイルタンク	1	
2	16923-B07-800	バンド	1	
3	16925-B07-800	タンクブラケット	1	
4	50001-B07-000	シリンダー CW50×115	1	
5	50001-B51-000	コントロールバルブユニット	1	
6	51100-B51-801	バルブベース COMP	1	
7	51200-B51-800	バルブベースブラケット COMP	1	
8	51901-A26-000	座付エルボ 3/8×1/4	1	
9	51901-B18-000	座付エルボ PF1/4×PF1/4	4	
10	51901-B51-000	90°エルボ PF3/8×PF1/2	1	
11	52100-A75-000	複動シリンダー 20×40×60	1	
12	57100-B51-000	油圧ホース 930	1	
13	57200-B51-000	油圧ホース 650	1	
14	67901-A64-001	シボリ付90°エルボ	2	
15	59100-B18-000	アース COMP	1	
16				
17	91261-180651	耳付ピン 18×65	1	
18	91261-180851	耳付ピン 18×85	1	
19	91261-200951	耳付ピン 20×95	2	
20	91311-140	リピータイ RF140	2	
21	91311-250	リピータイ RF250	4	
22	91321-10	ホースクリップ 10	1	
23	91323-019	自在バンド 19	2	
24				
25	91382-2502001	コルゲート 25×200	1	
26	91382-2505001	コルゲート 25×500	1	
27	91541-2309033	油圧ホース 2分×900	1	
28	91541-2310033	油圧ホース 2分×1000	1	
29	91541-2311533	油圧ホース 2分×1150	1	
30	91541-2314033	油圧ホース 2分×1400	1	
31	91541-2315033	油圧ホース 2分×1500	1	
32	91542-0803503	ホース 8×350	1	
33	91551-3022004	90°エルボ 302204	1	
34	91551-3024004	45°エルボ 302404	1	
35	91951-20032	タービンオイル VG32	2ℓ	油圧用
36				
37				
38	93100-0801617	フランジB 8×16	11	
39	93100-0802017	フランジB 8×20	2	
40	94002-08410	フランジN 8	4	
41	94210-40400	ワリピン 4×40	4	
42				
43				
44				
45	51901-A26-000	座付エルボ 3/8×1/4	1	
46	51902-B51-000	45°エルボ PT3/8×PF1/2	1	
47	67902-A63-000	油圧フランジ	1	
48	93100-0602517	フランジB 6×25	4	
49	98310-02024	Oリング P20	1	
50				
51	75911-B07-000	油圧コントロールレバー	1	
52	76909-A91-000	レバーブーツ	1	
53	91731-1001011	レバーグリップ A10	1	
54	94003-10412	コガタN 10(2)	1	
55				

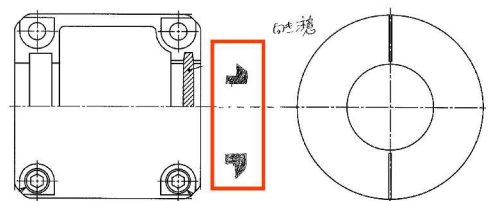
12. カウンターシャフト 関係



電磁クラッチ カウンターシャフトカラー (No5) 組付方向



チェーンカップリング オイルシール組付け方向



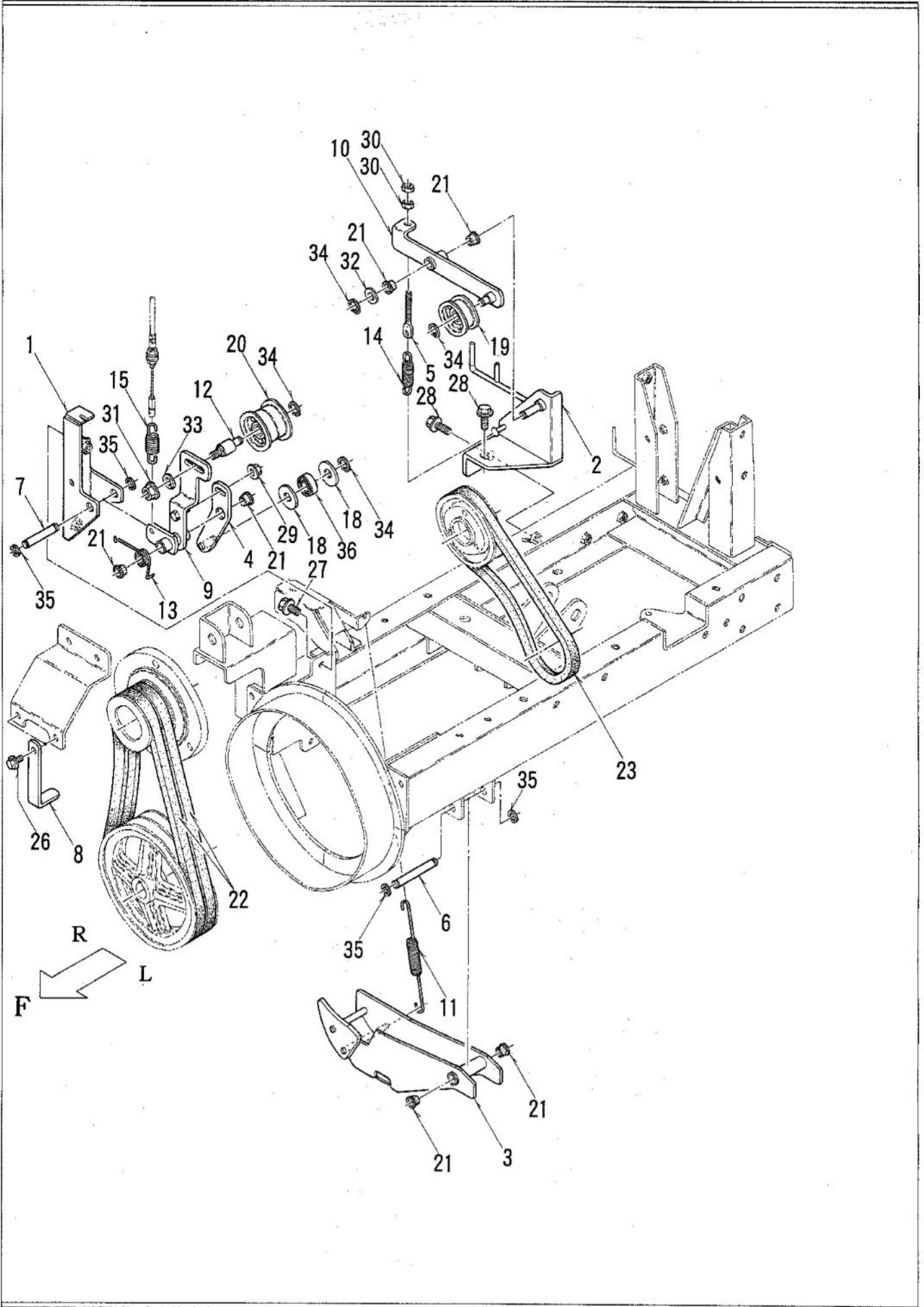
## 12. カウンターシャフト 関係

SE151D

パーツNo	部品番号	部品名	個数	備考
1	61100-B51-001	カウンターブラケット COMP	1	
2	64100-B51-001	ローラチェーンカップリング ASSY	1	
3	64200-B51-000	チェーンカップリングケース COMP	1	オイルシールのみ品番 : 64230-B51-000 (1個) コルクパッキンのみ品番 : 64240-B51-000 (2個)
4	64901-B51-002	カウンターシャフト	1	
5	64902-B54-002	カウンターシャフトカラー	1	
6	67100-B54-000	電磁クラッチ COMP	1	52600400 シム.1 52600500 シム.3
7	61901-B51-000	シム 1.0 (調整用)	1	適用号機 04****~
8	61902-B51-000	シム 2.0 (調整用)	2	適用号機 04****~
9	91221-081050	6アトメネジ 8×10	1	
10	91233-084110	Uナット 8	1	
11	91251-0840451	マルザガネ 8×40×4.5	1	
12	91315-C1U68	ケーブルクリップ C-1U68	3	
13	91544-0730030	ガソリンチューブ 7.3×30	1	
14	91632-205450	ヒシフランジ型ユニット ASPFL205	1	
15				
16				
17	92201-0805517	コガタB 8×55(7T)	1	
18	93100-0801617	フランジB 8×16	2	
19	93100-0802517	フランジB 8×25	2	
20	93300-1002517	フランジB 10×1.25×25	3	
21	94002-08410	フランジN 8	3	
22	94101-08015	ダイヤルW 8	3	
23	97112-020243	キー 5×5×20RR	1	
24	97113-025241	キー 6×6×25RR	1	
25	97114-020041	キー 7×7×20S	1	
26				
27				
28				
29				
30				
31				
32				
33				
34				
35				
36				
37				
38				
39				
40				
41				
42				
43				
44				
45				



13. テンション 関係



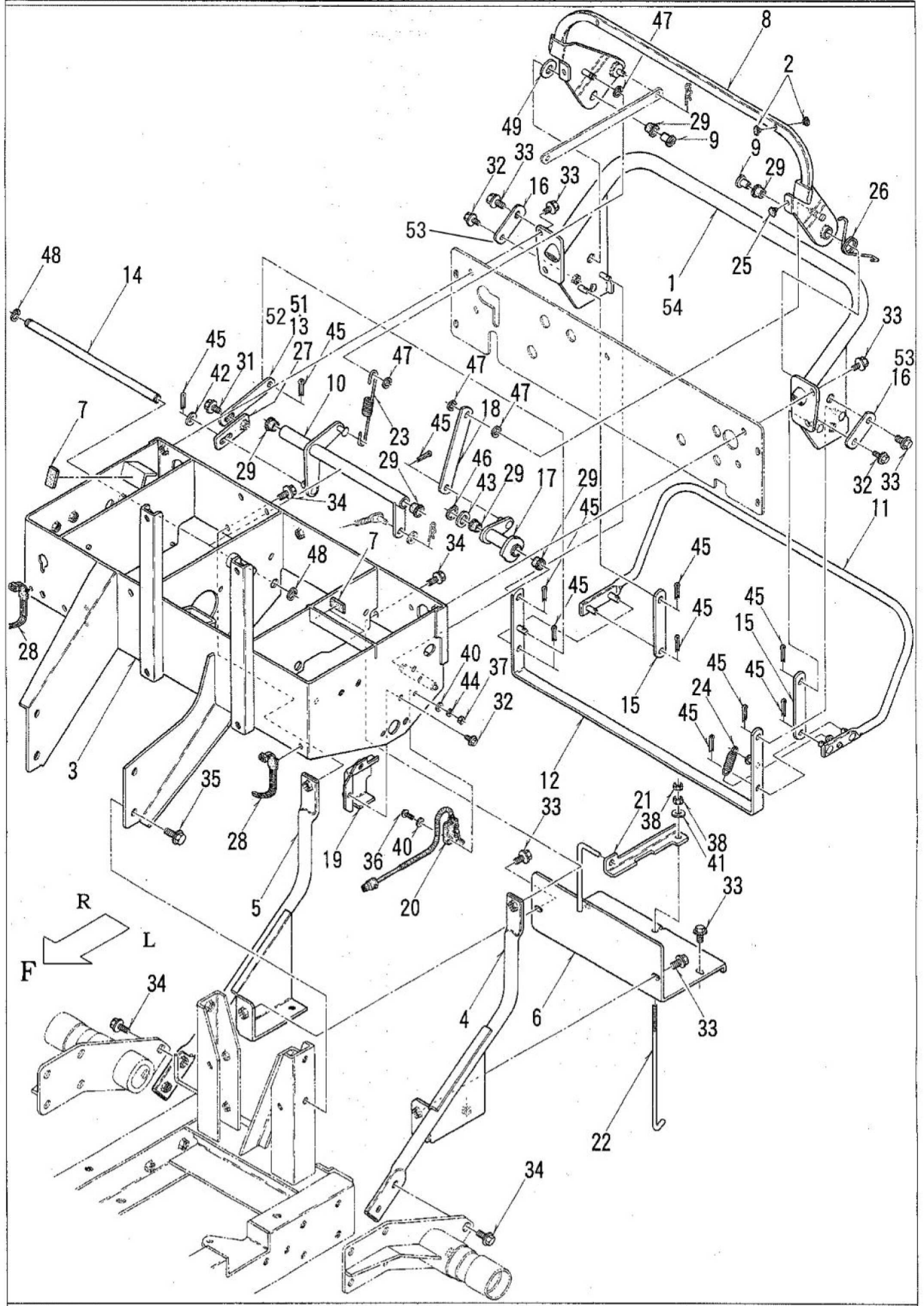
## 13. テンション 関係

SE151D

パーツ	部品番号	部品名	個数	備考
1	61200-B51-000	フロワテンションブラケット COMP	1	
2	61300-B51-000	走行テンションベース COMP	1	
3	65200-B51-003	フロワブレーキ COMP	1	
4	65300-B51-001	ブレーキカム COMP	1	
5	65901-A09-001	テンション調整ネジ	1	
6	65901-B51-000	ピン 12×87	1	
7	65902-B50-000	ピン 12×72	1	
8	65902-B51-000	フロワベルトストッパー	2	
9	66100-B51-000	フロワテンションアーム COMP	1	
10	66200-B51-000	走行テンションアーム COMP	1	
11	66901-B43-000	ブレーキスプリング	1	
12	66901-B50-000	プーリーシャフト	1	
13	66901-B51-000	リターンスプリング	1	
14	91601-A32-001	テンションスプリング	1	
15	91901-A63-001	テンションクラッチスプリング	1	
16				
17				
18	91251-1240231	マルザガネ 12×40×2.3	2	
19	91615-1255224	テンションプーリ 55TB1	1	
20	91615-1260444	テンションプーリ 60TB2	1	
21	91644-121080	フランジプッシュ 80F-1210	6	
22	91651-0209044	オレンジベルト LB44	2	
23	91651-0409034	スーパーゴールド1000 LB34	1	
24				
25				
26	93100-0802017	フランジB 8×20	2	
27	93300-1002017	フランジB 10×1.25×20	2	
28	93300-1002517	フランジB 10×1.25×25	2	
29	94002-08410	フランジN 8	1	
30	94003-08412	コガタN 8(2)	2	
31	94006-12410	フランジN 12×1.25	1	
32	94101-12010	ミガキW 12	1	
33	94111-12012	パネW 12	1	
34	94510-12080	Cジクトメワ 12	4	
35	94511-09010	Eトメワ 9	4	
36	96105-06201	ベアリング 6201UU	1	
37				
38				
39				
40				
41				
42				
43				
44				
45				

14. コントロール部：メインクラッチ・停止レバー 関係

SE151D

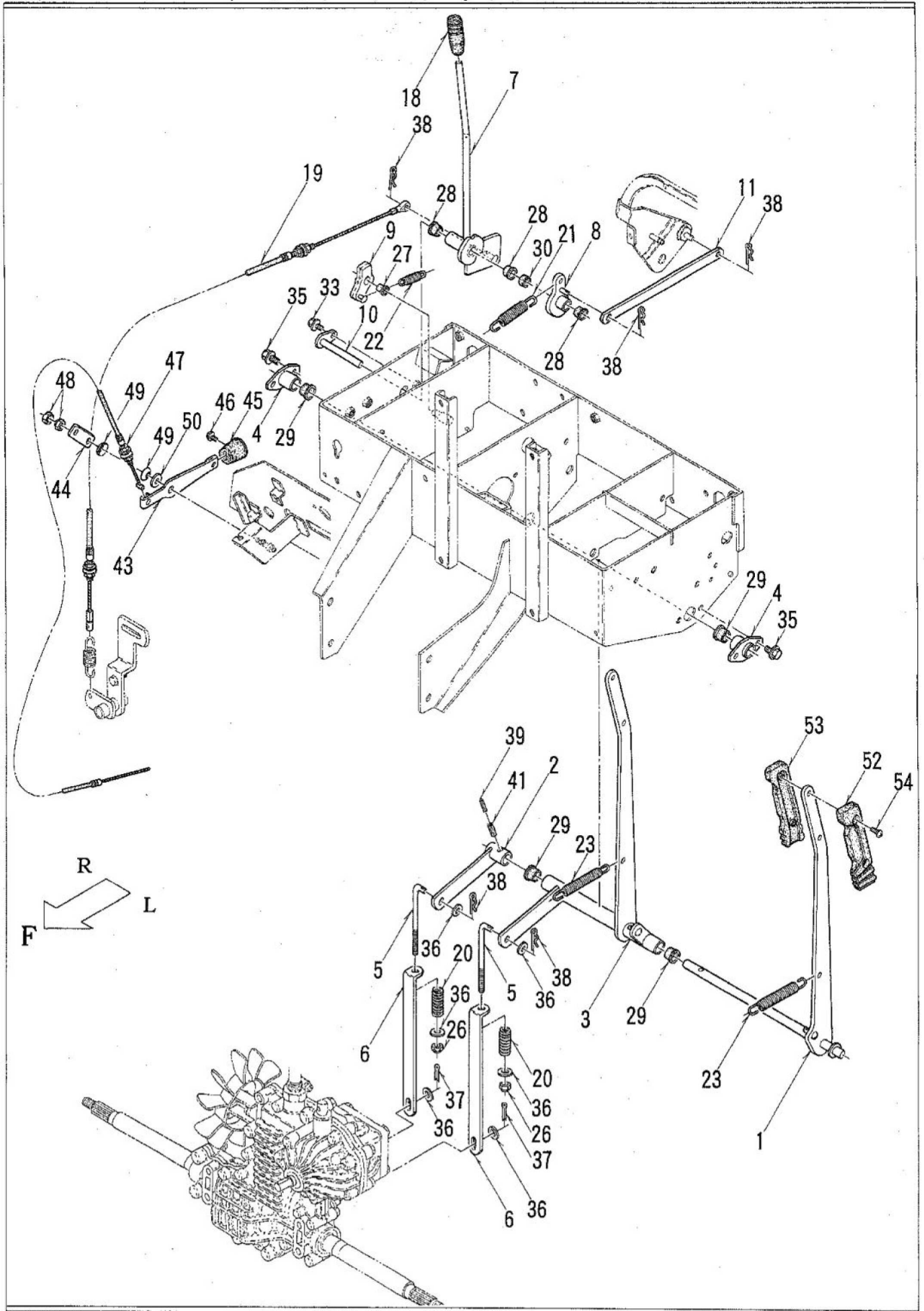


## 14. コントロール部：メインクラッチ・停止レバー 関係

SE151D

パーツ	部品番号	部品名	個数	備考
1	71100-B51-030	ハンドル COMP	1	適用号機 04****~
2	71902-B28-000	リベット	2	
3	72200-B51-003	コントロールボックス COMP	1	
4	72400-B51-000	パネルステー L COMP	1	
5	72500-B51-000	パネルステー R COMP	1	
6	72600-B51-000	バッテリーベース COMP	1	
7	72901-B43-000	ゴム 15×30×5	3	
8	73100-B51-004	メインクラッチレバー COMP	1	
9	73903-B51-000	股付シャフト	2	
10	73600-B51-001	レバーアーム COMP	1	
11	73700-B51-000	非常停止レバー A COMP	1	
12	73800-B51-000	非常停止レバー B COMP	1	
13	73901-B51-050	停止レバーリンク	1	適用号機 060796~
14	73903-B54-000	ピン 12×299	1	
15	73909-B43-000	レバーリンク 100	2	
16	73904-B51-030	プレートワッシャー	2	適用号機 04****~
17	74200-B54-001	スイッチカム COMP	1	
18	74901-B54-000	リンク 128	1	
19	78100-B54-000	スイッチカバー A COMP	1	
20	83100-B10-000	ショートセンカイスイッチ	1	
21	86901-B54-001	バッテリークランプ	1	
22	86902-B43-000	バッテリーセットボルト	1	
23	91601-B50-003	コイルスプリング 10×118	1	
24	91605-G01-001	コイルスプリング 10×45	1	
25	91701-A41-000	グロメット φ6	2	
26	73905-B51-000	リターンスプリング	1	適用号機 04****~
27	75400-B51-001	調整リンク COMP	1	適用号機 041207~
28	91314-119P7	ケーブルストラップ 1-19P7	2	
29	91644-121080	フランジプッシュ 80F-1210	6	
30				
31	93100-0801617	フランジB 8×16	1	適用号機 041207~
32	93100-0601217	フランジB 6×12	4	
33	93100-0801617	フランジB 8×16	10	
34	93100-0802017	フランジB 8×20	6	
35	93300-1002017	フランジB 10×1.25×20	4	
36	93500-0302014	ナベコネジ 3×20	2	
37	94001-03412	N 3<2	2	
38	94001-06412	N 6<2	2	
39				
40	94101-03010	ミガキW 3	4	
41	94101-06015	ダイヤルW 6	1	
42	94101-08010	ミガキW 8	1	
43	94101-12010	ミガキW 12	1	
44	94111-03012	パネW 3	2	
45	94210-25150	ワリピン 2.5×15	11	
46	94510-12080	Cジクトメワ 12	1	
47	94511-07010	Eトメワ 7	4	
48	94511-09010	Eトメワ 9	2	
49	94101-14010	ミガキW 14	1	
50				
51	73901-B51-031	停止レバーリンク	1	適用号機 041207~052957
52	73901-B51-000	停止レバーリンク	1	適用号機 03****
53	73904-B51-000	プレートワッシャー	2	適用号機 03****
54	71100-B51-000	ハンドル COMP	1	適用号機 03****
55				

15. コントロール部：サイド・オーガ クラッチレバー 関係

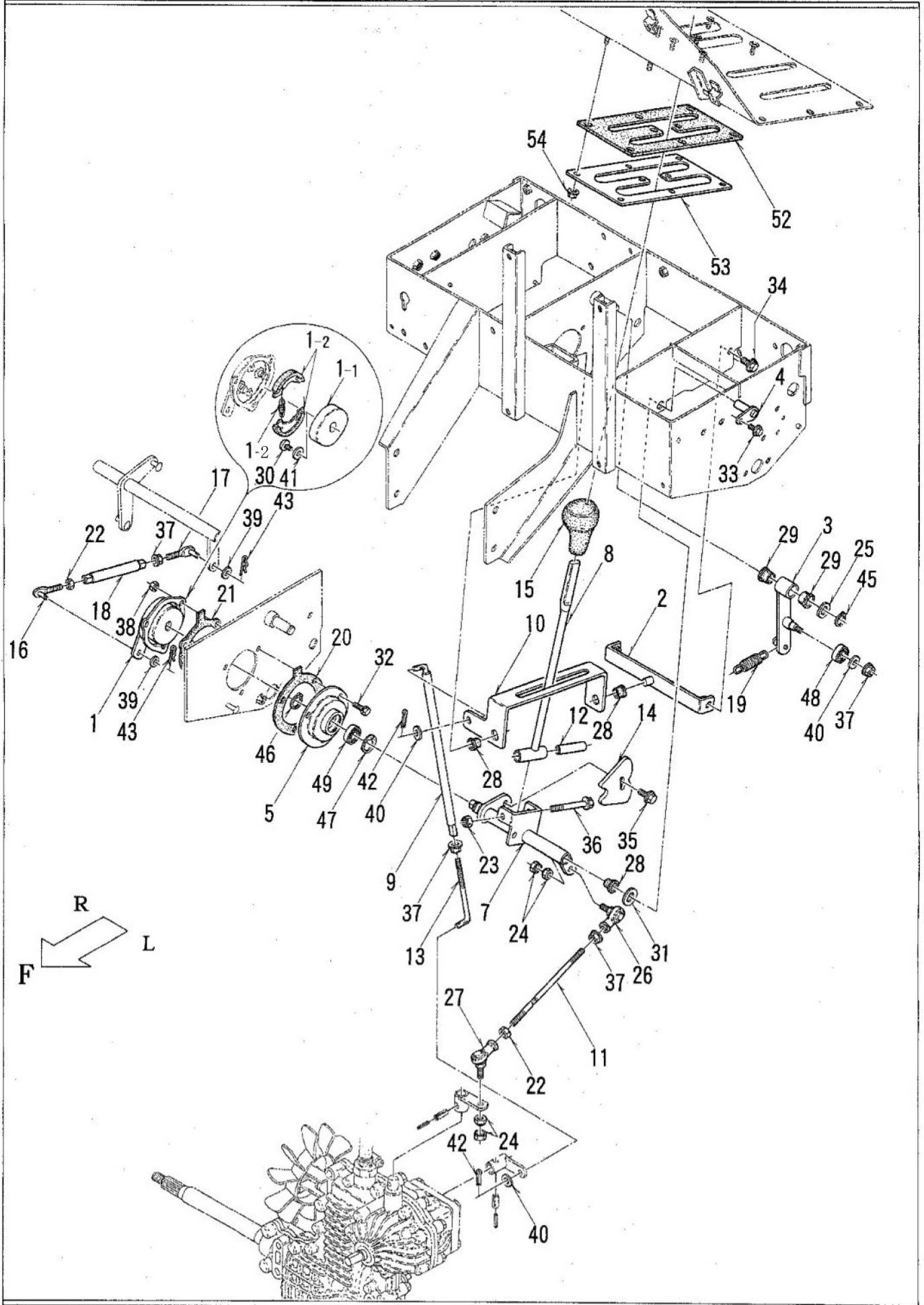


## 15. コントロール部: サイド・オーガ クラッチレバー 関係

SE151D

パーツ№	部品番号	部品名	個数	備考
1	73200-B51-001	サイドクラッチレバー L COMP	1	
2	73300-B51-002	レバーアーム L COMP	1	
3	73400-B51-005	サイドクラッチレバー R COMP	1	
4	73500-B51-000	レバーホルダー COMP	2	
5	73901-B43-001	サイドクラッチロッド A	2	
6	73902-B51-001	サイドクラッチロッド B	2	
7	74100-B51-000	オーガクラッチレバー COMP	1	
8	74200-B51-002	カム COMP	1	
9	74300-B50-003	ストッパー COMP	1	
10	74300-B51-000	レバーピン 86 COMP	1	
11	74901-B51-001	レバーリンク	1	
12				
13				
14				
15				
16				
17				
18	76902-B18-000	操作レバーニギリ (黄)	1	
19	77100-B51-000	オーガクラッチワイヤー	1	
20	91603-A91-001	コイルスプリング 14.5×50	2	
21	91603-B43-001	コイルスプリング 14.2×100	1	
22	91603-B50-001	コイルスプリング 10×50	1	
23	91604-A38-001	コイルスプリング 16.5×125	2	
24				
25				
26	91233-084110	Uナット 8	2	
27	91644-101280	フランジワッシュ 80F-1012	1	
28	91644-121080	フランジワッシュ 80F-1210	3	
29	91644-151280	フランジワッシュ 80F-1512	4	
30	91645-120880	ワッシュ 80B-1208	1	
31				
32				
33	93100-0601217	フランジB 6×12	1	
34				
35	93100-0801617	フランジB 8×16	4	
36	94101-08010	ミガキW 8	6	
37	94210-25150	ワリピン 2.5×15	2	
38	94251-080111	スナップピン A8×1.8	5	
39	94319-35025	スプリングピン 3.5×25	1	
40				
41	94319-60025	スプリングピン 6×25	1	
42				
43	75905-B18-001	スロットルレバー	1	
44	75906-B18-000	スラストプレート	1	
45	75907-B18-000	スロットルレバーノブ	1	
46	75908-B18-001	スペシャルスクリュー 4×8	1	
47	77200-B51-000	スロットルワイヤー	1	
48	91235-08100	ハードロックN 8	1	
49	91252-082	サラバネH 8	2	
50	94101-08015	ダイヤルW 8	1	
51				
52	76903-B18-000	クラッチレバーニギリ A	2	
53	76904-B18-000	クラッチレバーニギリ B	2	
54	76906-A91-000	タッピンネジ 4×20	4	
55				

16. コントロール部：変速レバー 関係



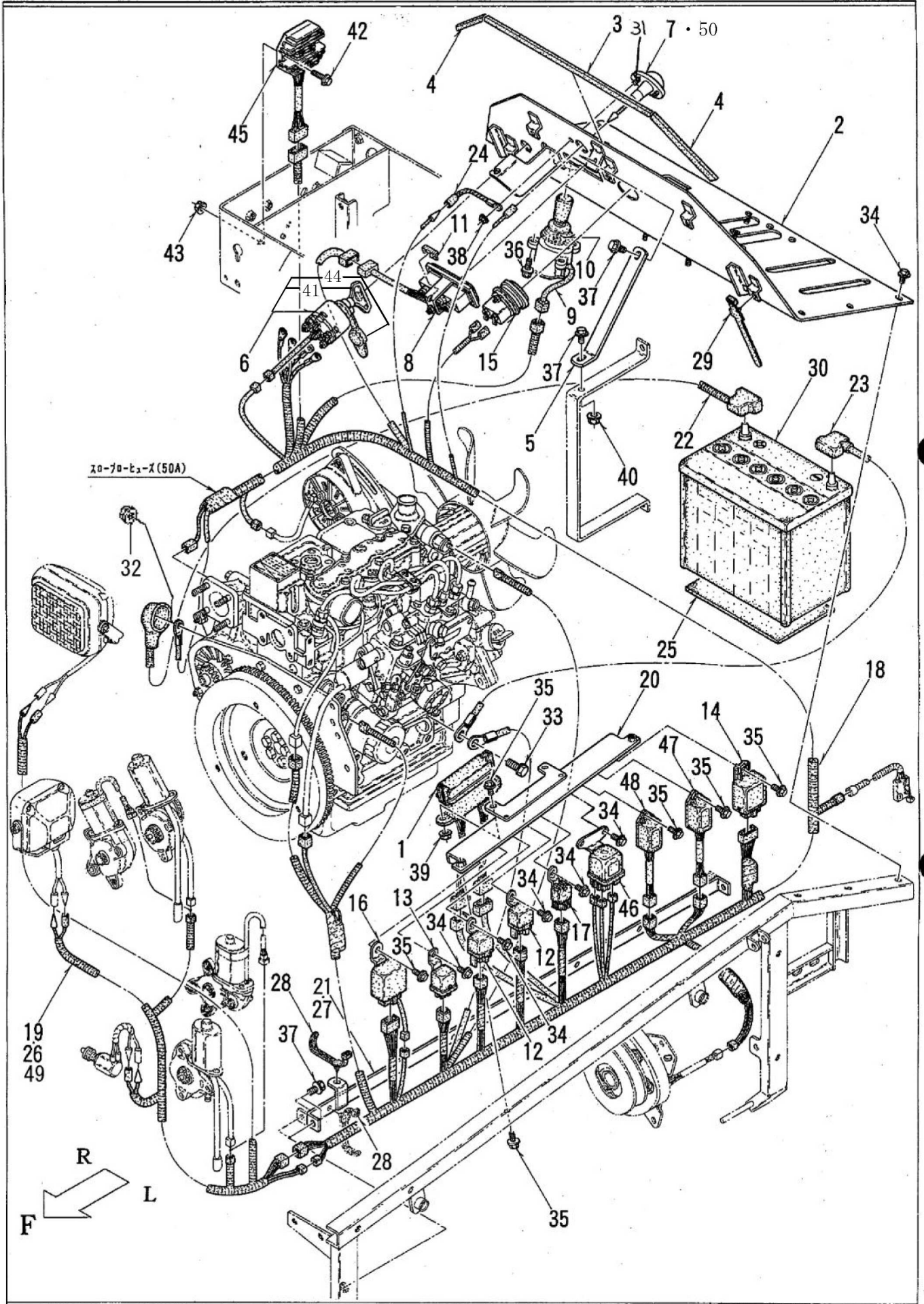
## 16. コントロール部：変速レバー 関係

SE151D

パーツ	部品番号	部品名	個数	備考
1	70001-B50-003	ブレーキ ASSY	1	適用号機 060796~ -1-1-71901-B50-001 ブレーキドラム 1 W3801-02KL -1-2 W1656-03-S 1個 ブレーキシューセット
2	72300-B51-000	主変速ブラケット COMP	1	
3	74400-B54-001	アーム COMP	1	
4	74500-B43-000	レバーピン 30 COMP	1	
5	74700-B43-000	ブレーキホルダー COMP	1	
6				
7	75100-B51-003	変速レバーボス COMP	1	適用号機 041207~
8	75200-B51-001	変速レバー COMP	1	
9	75300-B51-001	副変速ロッド COMP	1	
10	75901-B51-001	変速レバーアーム	1	
11	75903-B54-000	HST主変速ロッド	1	
12	75903-M72-001	カラー 9×63.5	1	
13	75905-B39-030	副変速ロッド C	1	
14	75908-B50-000	変速レバーカム	1	
15	75991-A90-000	変速レバーニギリ	1	
16	76300-B50-000	調整ロッド L COMP	1	
17	76400-B50-000	調整ロッド R COMP	1	
18	76901-B43-001	リンク 130	1	
19	91602-B50-001	コイルスプリング 13.4×70	1	
20	75904-B50-000	バッキン A	1	適用号機 04****~
21	75905-B50-000	バッキン B	1	適用号機 04****~
22	91231-0841210	コガタヒダリN 8(2)	2	
23	91233-084110	Uナット 8	1	
24	91235-08100	ハードロックN 8	2	
25	91251-1525231	マルザガネ 15×25×2.3	1	
26	91634-080211	リンクボール BL8D	1	
27	91634-080221	リンクボール BL8DL	1	
28	91644-121080	フランジプッシュ 80F-1210	3	
29	91644-151280	フランジプッシュ 80F-1512	2	
30	91240-0601204	67ナボタンB 6×12	1	適用号機 041207~
31	91251-1230321	マルザガネ 12×30×3.2	1	適用号機 041207~
32	93000-0601617	コガタバネB 6×16(7T)	3	
33	93100-0601217	フランジB 6×12	1	
34	93100-0801617	フランジB 8×16	2	
35	93100-0802017	フランジB 8×20	1	
36	93100-0808017	フランジB 8×80	1	
37	94002-08410	フランジN 8	4	
38	94001-06412	N 6(2)	3	
39	94101-06010	ミガキW 6	2	
40	94101-08010	ミガキW 8	3	
41	94101-06015	ダイマルW 6	1	適用号機 041207~
42	94210-25150	ワリピン 2.5×15	2	
43	94251-060111	スナップピン A6×1.8	2	
44				
45	94510-15080	Cジクトメワ 15	1	
46	94510-17080	Cジクトメワ 17	1	
47	94520-30080	Cアナトメワ 30	1	
48	96105-06200	ベアリング 6200UU	1	
49	96105-06903	ベアリング 6903UU	1	
50				
51				
52	75901-B54-000	変速レバーガイド	1	
53	75902-B54-000	レバーガイドクランプ	1	
54	94002-06410	フランジN 6	8	
55				



17. 電装 関係



17. 電装 関係

SE151D

パーツ	部品番号	部品名	個数	備考
1	80001-B51-000	ヒューズボックス ASSY	1	89120-B18-000 75 (V729720)
2	82100-B51-001	インジケータパネル COMP	1	PL部品番号注文⑱-17
3	82901-B51-000	玉ナシ溝ゴム 11×383	1	
4	82902-B51-000	玉ナシ溝ゴム 11×148	2	
5	82903-B51-000	インジケータパネルステー	1	
6	83100-A58-000	キースイッチ	1	
7	83100-B07-000	パネルライト	1	
8	83100-B51-000	4灯インジケータ	1	
9	83200-B18-000	コントロールスイッチ	1	7ブのみ 35365-766-801
10	83902-B18-000	マルザガネ 11×32×4.5	1	
11	85901-B51-000	スポンジ 15×30	1	適用号機 05****~
12	84100-B32-001	Cリレー	2	ライトリレー、走行リレー
13	84100-B46-000	リレー 1B-1M	1	EMリレー
14	84100-B51-000	タイマー 04	1	クラッチリレー
15	84110-B07-000	アワーメータ	1	
16	84200-B18-000	シユータボックス	1	
17	84500-B18-001	NOリレー	1	セル作動リレー
18	85100-B51-001	メインハーネス	1	
19	85200-B51-030	シユータハーネス	1	適用号機 060796~062469
20	86100-B51-002	リレーブラケット COMP	1	
21	86902-B51-000	ハーネスステー	1	適用号機~062469
22	87100-B16-030	バッテリー +コード	1	
23	87200-B16-000	バッテリー -コード	1	
24	87300-B18-000	アースコード	1	
25	89901-A91-000	防塵ゴム	1	
26	85200-B51-050	シユータライトハーネス	1	適用号機 062882~
27	86200-B51-000	ハーネスステー COMP	1	適用号機 062882~
28	91314-119P7	ケーブルストラップ 1-19P7	7	
29	91314-11W02	ケーブルストラップ 1-1W02	5	
30	91890-055B24L	バッテリー 55B24L	1	PL部品番号注文⑱-18
31				
32	94002-08410	フランジ N 8	1	
33	93000-1002517	コガタバネB 10×25(7T)	1	
34	93100-0601217	フランジB 6×12	12	
35	93100-0601617	フランジB 6×16	8	
36	93100-0602017	フランジB 6×20	3	
37	93100-0801617	フランジB 8×16	4	
38	94002-04410	フランジN 4	2	
39	94002-06410	フランジN 6	2	
40	94002-08410	フランジN 8	1	
41	123482-91291	キー103 コクイン	1	
42	93100-0602517	フランジB 6×25	2	
43	94002-06410	フランジN 6	2	
44	83110-A58-000	キャップ	1	
45	119225-77720	カーレントリミッタ (20A)	1	
46	119650-77910	グローリレー CMP	1	ソノイト 作動リレー YM
47	129155-77925	タイマー (4S)	1	グロータイマー YM
48	129211-77920	タイマー (1SEC)	1	ソノイト タイマー YM
49	85200-B51-000	シユータハーネス	1	適用号機 ~05****
50	91821-006	電球12V10W G18 BA15s	1	

91811-105	ブレードヒューズ	5A	2	ヒューズボックス内
91811-110	ブレードヒューズ	10A	2	ヒューズボックス内
91811-130	ブレードヒューズ	30A	2	ヒューズボックス内
91811-350	スローブローヒューズ	50A[AS]	1	メインハーネス内

18. ラベル (安全) 関係

**1 危険**

- 電線等にショートや接触が及ぶと火災の原因となります。
- 充電時に充電ケーブルを接続しないでください。
- 充電時に充電ケーブルを接続しないでください。

**2**

**3 危険**

火気厳禁

ディーゼル軽油

- 燃料口に火を近づけると火災の原因となります。
- 燃料中に火を近づけると火災の原因となります。
- 燃料中に火を近づけると火災の原因となります。

**6 警告**

- エンジン回転中のぞいり、手を入れたりしないでください。
- エンジン回転中のぞいり、手を入れたりしないでください。
- エンジン回転中のぞいり、手を入れたりしないでください。

**7 警告**

排気ガス

排気ガスは有害な物質を含み、人体に有害です。

**4 危険**

- エンジン回転中のぞいり、手を入れたりしないでください。
- エンジン回転中のぞいり、手を入れたりしないでください。
- エンジン回転中のぞいり、手を入れたりしないでください。

**5 警告**

- 作業中は投蓋口を人や建物に向けてください。
- 投蓋口によりケガや破損のおそれがあります。

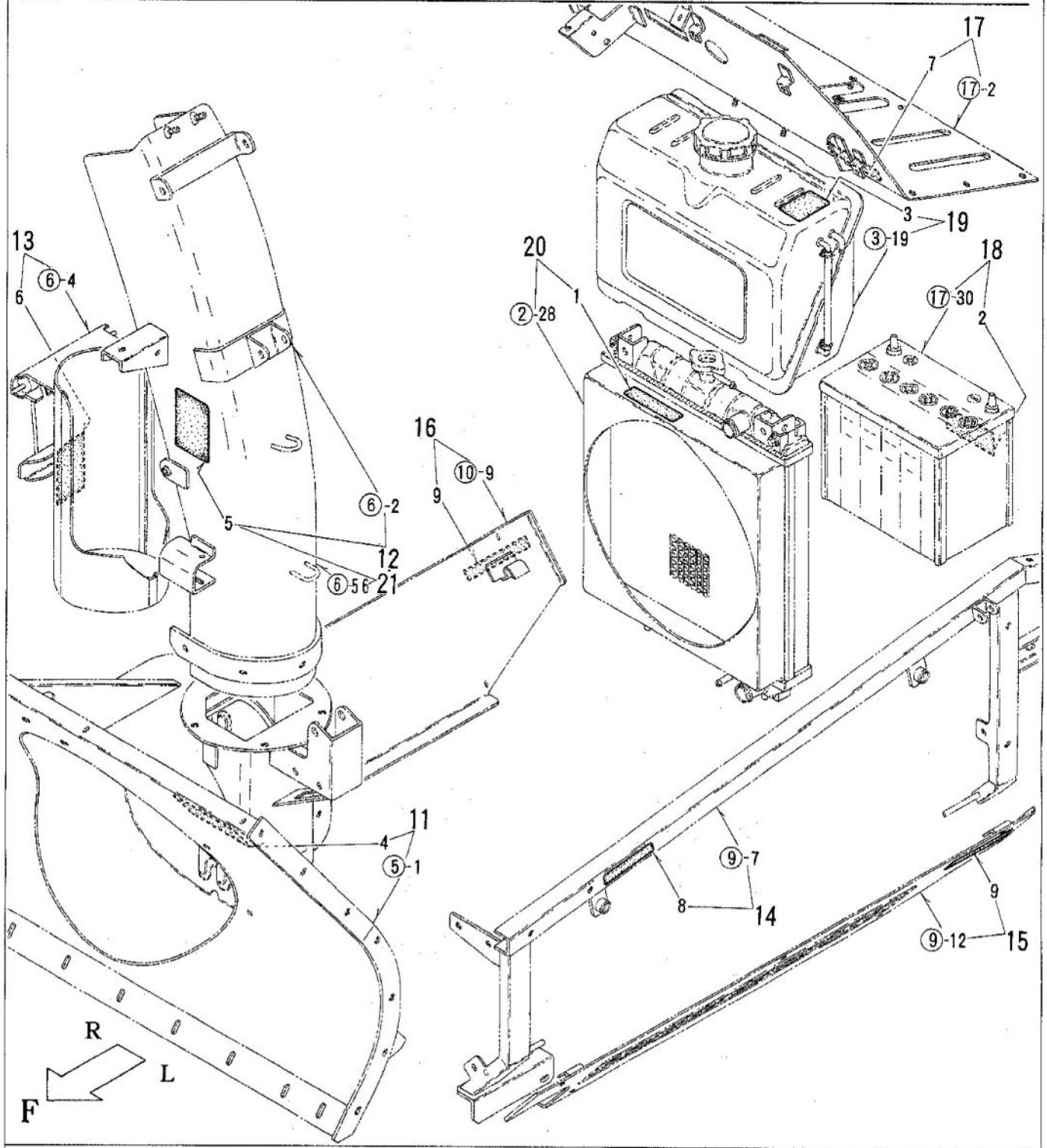
**8 注意**

マフラー高温注意

マフラーは非常に高温になります。

**9 注意**

- カバーは常に装着してください。
- ケガをすることがあります。

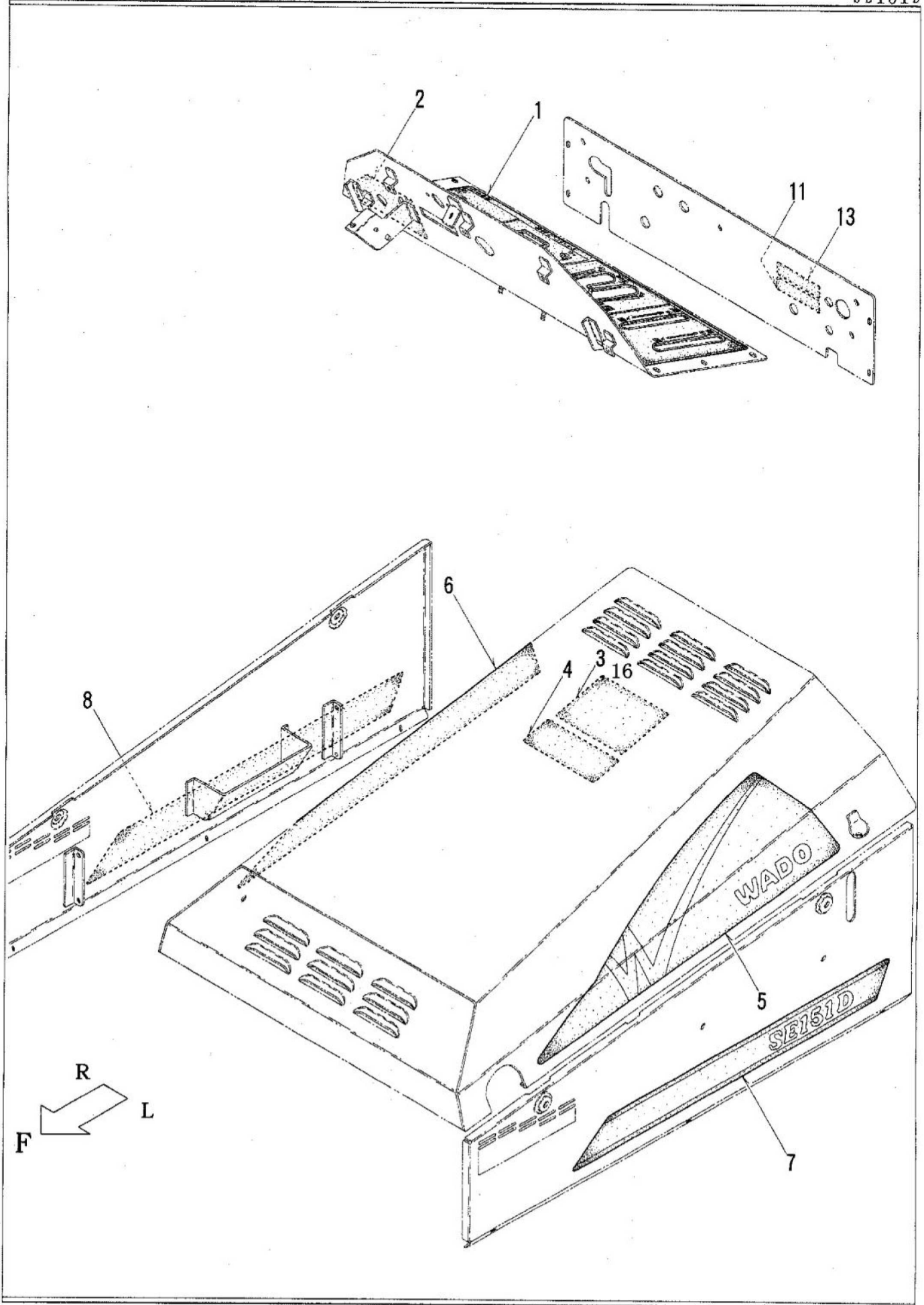


## 18. ラベル (安全) 関係

SE151D

パーツ	部品番号	部品名	個数	備考
1	91193-002	ラジエータ危険 ラベル	1	
2	91193-003	バッテリー危険 ラベル	1	
3	91193-005	火気厳禁 ラベル(ディーゼル)	1	
4	91193-006	オーガ危険 ラベル(ヨコ)	1	
5	91194-002	飛散警告 ラベル	1	
6	91194-004	ブロワ警告 ラベル	1	
7	91194-008	排気ガス警告 ラベル(ヨコ)	1	
8	91195-001	マフラー注意 ラベル	1	
9	91195-010	カバー注意 ラベル	2	
10				
11	31100-B51-100 L	除雪フレーム (PL) ASSY	1式	
⑤-1	31100-B51-103	除雪フレーム COMP	1	
上部-4	91193-006	オーガ危険 ラベル(ヨコ)	1	
12	33100-B50-000 L	シュータ 900 (PL) ASSY	1式	適用号機-052957
⑥-2	33100-B50-002	シュータ 900 COMP	1	
上部-5	91194-002	飛散警告 ラベル	1	
13	33200-B50-000 L	カートリッジカバー (PL) ASSY	1式	
⑥-4	33200-B50-001	カートリッジカバー COMP	1	
上部-6	91194-004	ブロワ警告 ラベル	1	
14	48400-B51-800 L	カバーフレーム L (PL) ASSY	1式	
⑨-7	48400-B51-803	カバーフレーム L COMP	1	
上部-8	91195-001	マフラー注意 ラベル	1	
15	49400-B51-800 L	サイドアンダーカバー L (PL) ASSY	1式	
⑨-12	49400-B51-801	サイドアンダーカバー L COMP	1	
上部-9	91195-010	カバー注意 ラベル	1	
16	49500-B51-800 L	サイドアンダーカバー R (PL) ASSY	1式	
⑩-9	49500-B51-800	サイドアンダーカバー R COMP	1	
上部-9	91195-010	カバー注意 ラベル	1	
17	82100-B51-800 L	インジケータパネル (PL) ASSY	1式	
⑰-2	82100-B51-801	インジケータパネル COMP	1	
上部-7	91194-008	排気ガス警告 ラベル(ヨコ)	1	
18	91890-055B24L L	バッテリー 55B24L (PL) ASSY	1式	
⑰-30	91890-055B24L	バッテリー 55B24L	1	
上部-2	91193-003	バッテリー危険 ラベル	1	
19	119242-5510 L	FOタンク (PL) ASSY	1式	
③-19	119242-5510	FOタンク CMP	1	
上部-3	91193-005	火気厳禁 ラベル(ディーゼル)	1	YM
20	119802-44500 L	ラジエータ (PL) ASSY	1式	
②-28	119802-44500	ラジエータ ASSY	1	
上部-1	91193-002	ラジエータ危険 ラベル	1	YM
21	33100-B50-030 L	シュータ 900 (PL) ASSY	1式	適用号機060796~
⑥-56	33100-B50-030	シュータ 900 COMP	1	
上部-5	91194-002	飛散警告 ラベル	1	

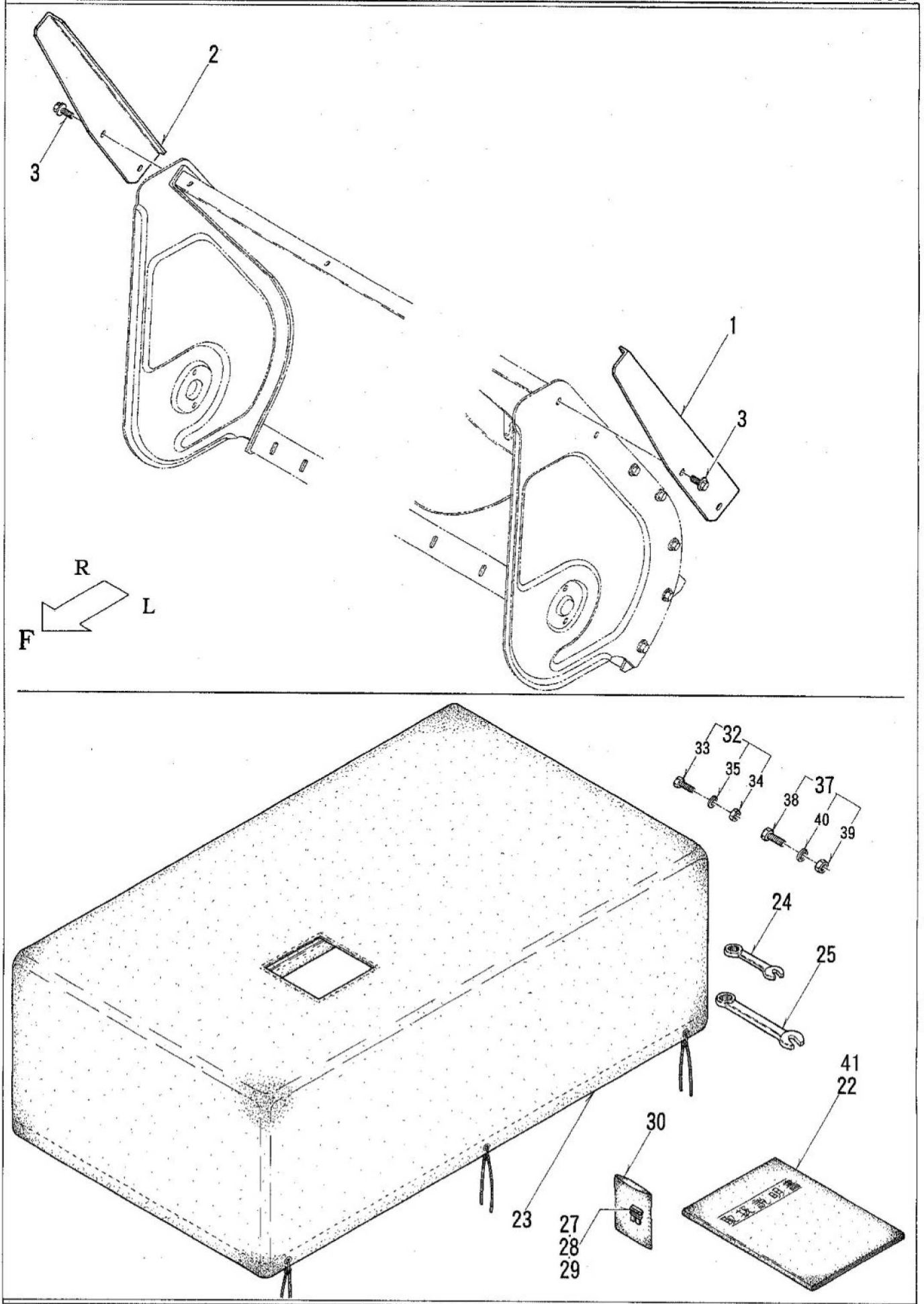
19. マーク 関係



## 19. マーク 関係

パーツ	部品番号	部品名	個数	備考
1	79901-B51-001	パネル マーク	1	
2	79902-B51-001	エンジンスイッチ マーク	1	
3	79903-B51-030	メンテナンス マーク	1	適用号機 07****~
4	79904-B51-000	リレーヒューズ マーク	1	
5	79905-B51-002	ボンネット マーク L	1	
6	79906-B51-002	ボンネット マーク R	1	
7	79907-B51-002	サイド マーク L	1	
8	79908-B51-002	サイド マーク R	1	
9				
10				
11	91904-B51-001	型式 ラベル	1	
12				
13	91902-001	機体番号付社銘板	1	非売品
14				
15				
16	79903-B51-000	メンテナンスマーク	1	適用号機 03****~06****
17				
18				
19				
20				
21				
22				
23				
24				
25				
26				
27				
28				
29				
30				
31				
32				
33				
34				
35				
36				
37				
38				
39				
40				
41				
42				
43				
44				
45				

20. オプション・付属品 関係



## 20. オプション・付属品 関係

パーツ	部品番号	部品名	個数	備考
<u>オプション</u>				
1	38901-B27-800	スノークuttingプレート L	1	
2	38902-B27-800	スノークuttingプレート R	1	
3	93100-0802017	フランジB 8×20	4	
4				
5				
6				
7				
8				
9				
10				
11				
12				
13				
14				
15				
16				
<u>付属品</u>				
22	91903-B51-030	取扱説明書	1	適用号機 07****~
23	98100-B07-000	シートカバー	1	
24	91903-B43-000	コンビネーションレンチ 12	2	
25	91905-B16-000	コンビネーションレンチ 17	2	
26				
27	91811-105	ブレードヒューズ 5A	1	
28	91811-110	ブレードヒューズ 10A	1	
29	91811-130	ブレードヒューズ 30A	1	
30	91998-0708111	ポリブクロ 0.07×80×110	1	
31				
32	90001-B10-000	シャーボルト8×25(コガタ ASSY	1式	プロワ シャーボルト用
33	92201-0802514	コガタB 8×25	10	
34	94003-08412	コガタN 8(2	10	
35	94111-08012	パネW 8	10	
36				
37	90002-B18-000	シャーボルト 10×30 ASSY	1式	オーガ シャーボルト用
38	92001-1003014	B 10×30	10	
39	94001-10412	N 10(2	10	
40	94111-10012	パネW 10	10	
41	91903-B51-000	取扱説明書	1	適用号機 03****~06****
42				
43				
44				
45				